

ОБЩЕСТВО С ОГРАНИЧЕННОЙ ОТВЕТСТВЕННОСТЬЮ «БОНУМ ТРАСТ»

ОКПД 2: 29.20

ПОЛУПРИЦЕП - САМОСВАЛ СО СТАЛЬНЫМ КУЗОВОМ  
(для перевозки различных сыпучих, строительных  
и сельскохозяйственных грузов)

ТИП 928010, 928111

Руководство по эксплуатации

77280033.29.20.013.РЭ.02

2025 г.

## Содержание

<b>Введение</b>	4
<b>Назначение</b>	5
<b>1 Описание и работа</b>	5
1.1 Основные технические характеристики	6
1.2 Устройство и принцип работы	8
1.2.1 Шасси	8
1.2.1.1 Рама	8
1.2.1.2 Пневматическая подвеска	8
1.2.1.3 Оси	11
1.2.1.4 Устройства удержания запасного колеса	11
1.2.1.5 Опорное устройство	12
1.2.1.6 Пневматическая тормозная система	13
1.2.1.6.1 Рабочая тормозная система	13
1.2.1.6.2 Стояночная тормозная система	18
1.2.1.7 Электрооборудование	18
1.2.1.8 Гидрооборудование	21
1.2.2 Кузов	23
1.2.3 Система крепления и сматывания полога	25
1.2.4 Площадка обслуживания полога	26
1.2.5 Инструмент и принадлежности	27
1.3 Маркировка	27
<b>2 Использование по назначению</b>	28
2.1 Меры безопасности	28
2.1.1 При эксплуатации и ремонте	28
2.1.2 При консервации и переконсервации	30
2.2 Подготовка к эксплуатации	30
2.2.1 Обкатка	30
2.2.2 Сцепка и расцепка	31
2.3 Эксплуатация	33
2.3.1 Описание и функционирование самосвального полуприцепа	33
2.3.2 Нормы безопасности	33
2.3.3 Подготовка к загрузке	35
2.3.4 Загрузка полуприцепа	35
2.3.5 Подготовка к движению	35
2.3.6 Разгрузка полуприцепа	35
2.4. Возможные неисправности и их устранение	36
<b>3 Техническое обслуживание</b>	40
3.1 Периодичность обслуживания	40
3.2 Техническое обслуживание узлов	40
3.2.1 Техническое обслуживание осей, подвески и опорного устройства	40
3.2.2 Техническое обслуживание колёс	41
3.2.3 Техническое обслуживание кузова и рамы	41
3.2.4 Техническое обслуживание гидрооборудования	42
3.2.5 Технологическое обслуживание электрооборудования	42
3.3 Смазка полуприцепа	42
<b>4 Упаковка</b>	42
<b>5 Транспортирование</b>	42
<b>6 Хранение</b>	43

6.1 Консервация	43
6.2 Техническое обслуживание в процессе хранения	44
6.3 Переконсервация	45
6.4 Расконсервация	45
7 Гарантия	46
Приложение 1 Насыпная плотность грузов	47
Приложение 2 Химмотологическая карта	49
Приложение 3 Управление подъемными осями	50
Приложение 4 Схема установки табличек и наклеек	51

## Введение

Настоящее Руководство предназначено для изучения устройства и правильной эксплуатации полуприцепов - самосвалов типа 928010, 928111 и их модификаций 928010-08, 928111-08 (далее по тексту - полуприцепов) и содержит основные технические характеристики, описание устройства и принцип действия основных узлов, требования безопасности и рекомендации по эксплуатации и техническому обслуживанию.

В данном Руководстве используются следующие названия и символы для обозначения наиболее важной информации:



***ЗАПРЕЩЕНО!*** Действия, строго запрещаемые заводом-изготовителем во избежание травм, смертельного исхода и материального ущерба



***ВНИМАНИЕ!*** Указания об опасностях, важных моментах, ответственности, недопустимых действиях, а также другая важная информация для безопасной эксплуатации полуприцепа

К работе и обслуживанию полуприцепа допускаются лица, изучившие устройство, правила эксплуатации и технического обслуживания. В кабине водителя автопоезда при движении разрешается находиться только лицам, допущенным к обслуживанию данного полуприцепа.

Продолжительный срок службы полуприцепа может быть обеспечен только при внимательном и регулярном обслуживании с соблюдением всех указаний настоящего Руководства.



***При несоблюдении требований настоящего Руководства, завод-изготовитель не несёт ответственность за неработоспособность полуприцепа и его отдельных элементов***

Для транспортирования полуприцепа необходимо использовать тягачи с высотой седельно-сцепного устройства (далее по тексту - ССУ), соответствующего высоте опорной плиты полуприцепа.

При эксплуатации транспортных средств (далее по тексту - ТС), необходимо дополнительно выполнять требования:

- регламента технического обслуживания (см. Сервисную книжку - далее по тексту - СК);
- Руководства эксплуатации на тягач;
- Руководств и инструкций поставщиков комплектующих;
- правил перевозки грузов;
- инструкций по технике безопасности;
- Правил дорожного движения.



***В связи с постоянной работой по совершенствованию техники, повышению уровня безопасности, надежности и эксплуатационных качеств в конструкцию полуприцепа могут быть внесены отдельные изменения, не отраженные в настоящем издании, что не может служить основанием для предъявления рекламаций***

## Назначение

Полуприцепы типов 928111 и 928010, модификации 928111-08, 928010-08 предназначены для перевозки различных сыпучих, строительных и сельскохозяйственных грузов, и эксплуатации по автомобильным дорогам общего пользования, оборудованных дорожным покрытием капитального типа, с выполнением требований действующего законодательства и Правил дорожного движения, мер безопасности для предупреждения несчастных случаев.

Полуприцеп изготовлен в исполнении У по ГОСТ 15150-69 и рассчитан на эксплуатацию при температурах окружающего воздуха от  $-40\text{ }^{\circ}\text{C}$  до  $+40\text{ }^{\circ}\text{C}$ , относительной влажности воздуха до 80% при температуре  $+15\text{ }^{\circ}\text{C}$ , запыленности до  $1,0\text{ г/м}^3$ , скорости ветра до 20 м/с и в районах, расположенных на высоте не выше 3000 м над уровнем моря, при соответствующем изменении тягово-динамических качеств.

В стандартном исполнении полуприцеп оборудован сцепным шкворнем (2") исполнение А по ГОСТ 12017 и имеет типовые присоединительные размеры для эксплуатации с двух- и трехосными седельными тягачами.

Полуприцеп предназначен для эксплуатации в составе автопоезда совместно с тягачом. Тягач должен иметь соответствующие электровыводы по ГОСТ 9200 типа N, пневмовыводы и пневматический привод тормозной системы в соответствии с требованиями Правилами ЕЭК ООН №13, тягово-сцепное устройство по требованиям Правил ЕЭК ООН №55, гидрофикацию.

### 1. Описание и работа

Общий вид полуприцепов-самосвалов типа 928010, 928111 и их модификаций 928010-08, 928111-08 приведен на рис. 1.1, 1.2

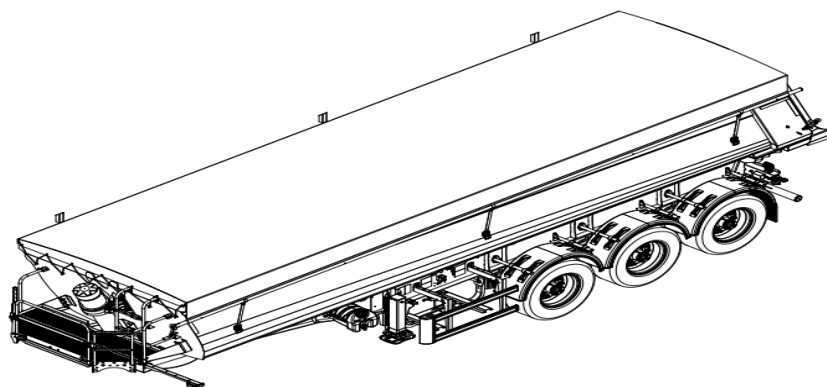


Рис. 1.1 - Общий вид полуприцепа типа 928010 модификация 928010-08

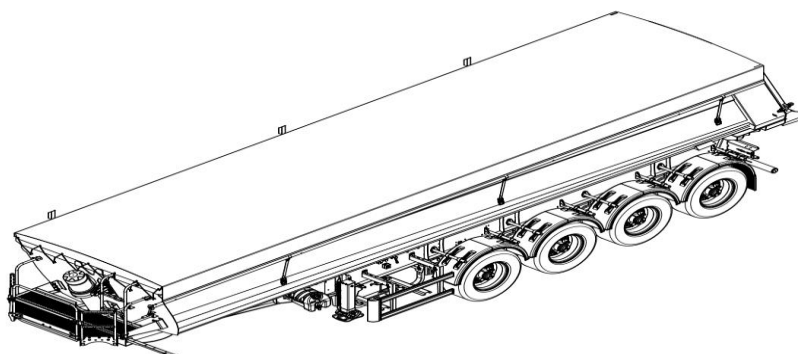


Рис. 1.2 - Общий вид полуприцепа типа 928111 модификация 928111-08

## 1.1 Основные технические характеристики

Таблица 1.1 – Технические характеристики полуприцепа

Наименование	Значение	
Исполнение загрузочного пространства	самосвальный кузов с задней разгрузкой, откидным задним бортом	
Назначение	перевозка различных сыпучих, строительных и сельскохозяйственных грузов	
Габаритные размеры, мм		
- длина	7000...17500	
- ширина	2300 2550	
- высота	2000...4000	
Тип	928010	928111
Модификация	928010-08	928111-08
База, мм	2500...10000+1300...1810+1300...1810	2500...10000+1300...1810+1300...1810 или 2500...10000+1300...5000+1300...1810+1300...1810
Объем кузова, м <sup>3</sup>	33...38	
Колея колес, мм	2000...2200/2000...2200/2000...2200	
Масса транспортного средства в снаряженном состоянии, не более кг	3000...18800	
Технически допустимая максимальная масса транспортного средства, кг	41600...52000	51200...64000
Технически допустимая максимальная масса, приходящаяся на каждую из осей транспортного средства, начиная с передней оси, кг		
- на первую ось	7000...12000	
- на вторую ось	7000...12000	
- на третью ось	7000...12000	
- на четвертую ось	7000...12000	
Технически допустимая максимальная нагрузка на опорно-сцепное устройство, даН	8000...16000	
Количество осей / колес	3/6+1 (запасное)	4/8+1 (запасное)
Размерность резины <sup>1</sup> / дисков	385/65 R22,5 / 11,75x22,5	
Подвеска	зависимая, пневматическая, с гидравлическими телескопическими амортизаторами; зависимая, пневматическая, с гидравлическими телескопическими амортизаторами, с первой подъемной осью; зависимая, пневматическая, с гидравлическими телескопическими амортизаторами, с первой и второй подъемными осями;	

<sup>1</sup> Допускается установка на полуприцеп комплекта шин модели и марки, отличных от устанавливаемого заводом-изготовителем, но рассчитанных на ту же нагрузку

	<p>зависимая, пневматическая, с гидравлическими телескопическими амортизаторами с первой и третьей подъемными осями;</p> <p>зависимая, пневматическая, с гидравлическими телескопическими амортизаторами, с третьей подъемной осью (для типа 928010 модификации 928010-08);</p> <p>зависимая, пневматическая, с гидравлическими телескопическими амортизаторами;</p> <p>зависимая, пневматическая, с гидравлическими телескопическими амортизаторами, с первой подъемной осью;</p> <p>зависимая, пневматическая, с гидравлическими телескопическими амортизаторами, с первой и второй подъемными осями;</p> <p>зависимая, пневматическая, с гидравлическими телескопическими амортизаторами, с первой и четвертой подъемными осями (для типа 928111 модификация 928111-08)</p>	
<b>Тормозные системы (описание)</b>		
Рабочая	система двухпроводная с пневматическим приводом на всех колесах, с АБС, с EBS, тормозные механизмы всех колес барабанного типа или система двухпроводная с пневматическим приводом на всех колесах, с АБС, с EBS, тормозные механизмы всех колес дискового типа	
Стояночная	<p>пружинные энергоаккумуляторы, объединенные с тормозными камерами второй и третьей осей (для типа 928010 модификации 928010-08);</p> <p>пружинные энергоаккумуляторы, объединенные с тормозными камерами второй и третьей осей и четвертой осей (для типа 928111 модификация 928111-08))</p>	
Оборудование транспортного средства	<p>противооткатные упоры; полог; каркас полога; устройство сматывания полога; площадка обслуживания полога; устройство подъема платформы; бак для воды; инструментальный ящик;</p> <p>по заказу: устройства для крепления груза; фиксатор кузова; запасное колесо; багор; пеналы под огнетушители; огнетушители; ящик для песка; бесшовные кабелепроводы защиты электропроводки</p>	
<b>Гидравлическая система</b>		
Рабочее давление в гидросистеме	190 Бар	
Объем гидробака тягача	V min – 200 л.	V рекомендуемый ≥220 л.

## 1.2 Устройство и принцип работы

### 1.2.1 Шасси

На рис. 1.3 представлено шасси полуприцепа, состоящее из рамы (1), подвески (2), осей с колесами в сборе (3), заднего защитного устройства (4), пневматической тормозной системы (5), боковой защиты (6), крыльев (7), опорного устройства (8), электрооборудования (9), органы управления пневматикой (10), противооткатных упоров (11), уловителей кузова (12).

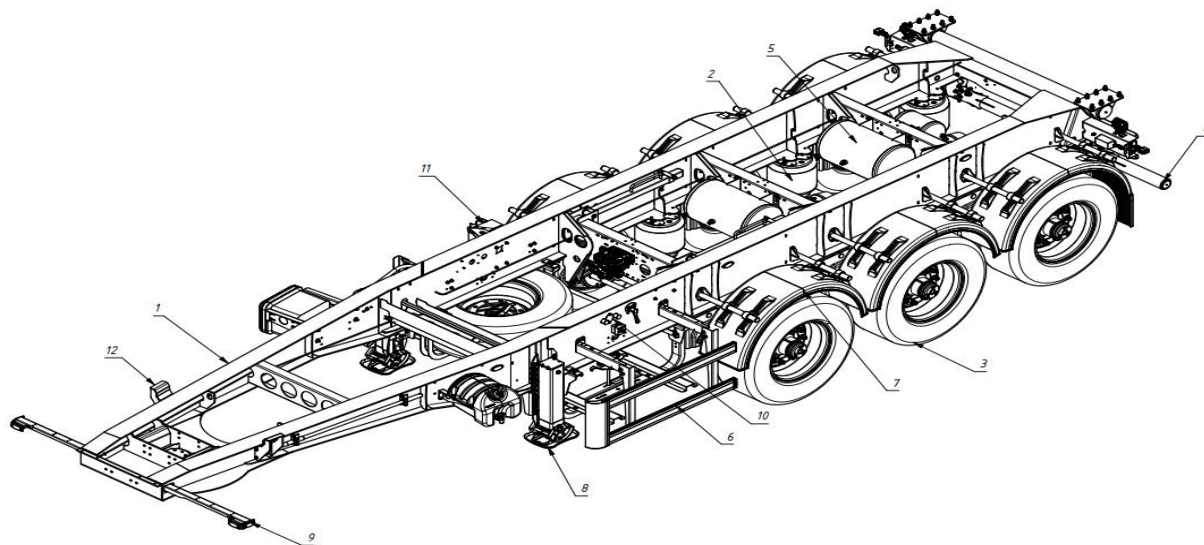


Рис. 1.3 - Шасси полуприцепа

#### 1.2.1.1 Рама

Рама полуприцепа (рис. 1.4) сварная и является его основным несущим узлом. Состоит из двух лонжеронов двутаврового сечения (1), промежуточных поперечин (2), передней поперечины (3), задней поперечины (4), шкворневой плиты (5), шкворня (6), кронштейнов подвески (7) и вала подъёма кузова (8).

#### 1.2.1.2 Пневматическая подвеска

Пневматическая подвеска (рис. 1.5) состоит из кронштейнов подвески (1), рессор (2), амортизаторов (4), пневмобаллонов (3) и пневмосистемы, состоящей из накопительных ресиверов, клапанов, датчиков уровня и трубопроводов подачи воздуха к пневмобаллонам.

Рессоры (2) крепятся к кронштейнам подвески (1) при помощи болтов, к балкам осей - с помощью стремянок.

Пневмобаллоны (3) воспринимают вертикальную нагрузку, но не гасят колебания, для чего обязательного сочетаются с амортизаторами. Расположены

между рессорами подвески и лонжеронами рамы, к которым крепятся через болтовые соединения.

Амортизаторы (4) предназначены для гашения колебаний полуприцепа при движении и для защиты пневмобаллонов от резких перепадов нагрузки.

Пневмоподвеска позволяет изменять дорожный просвет.

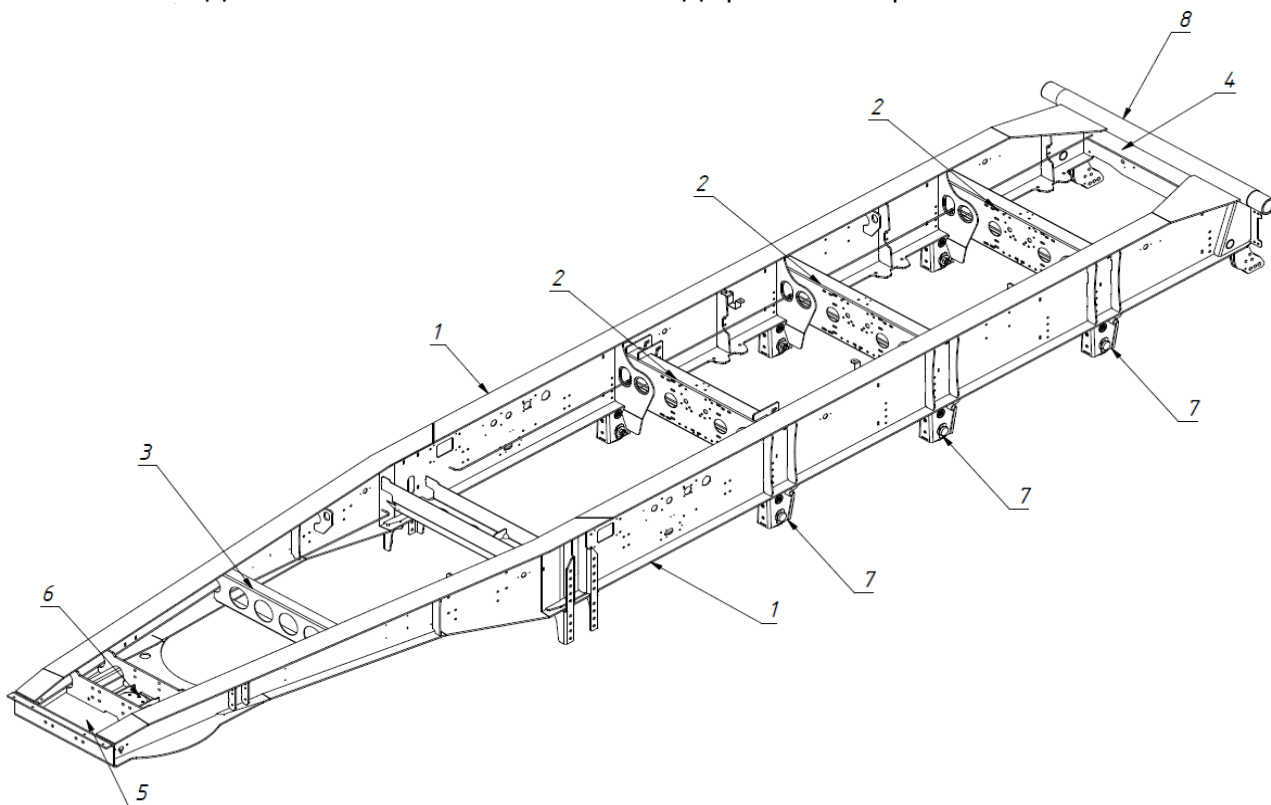


Рис. 1.4 - Рама полуприцепа

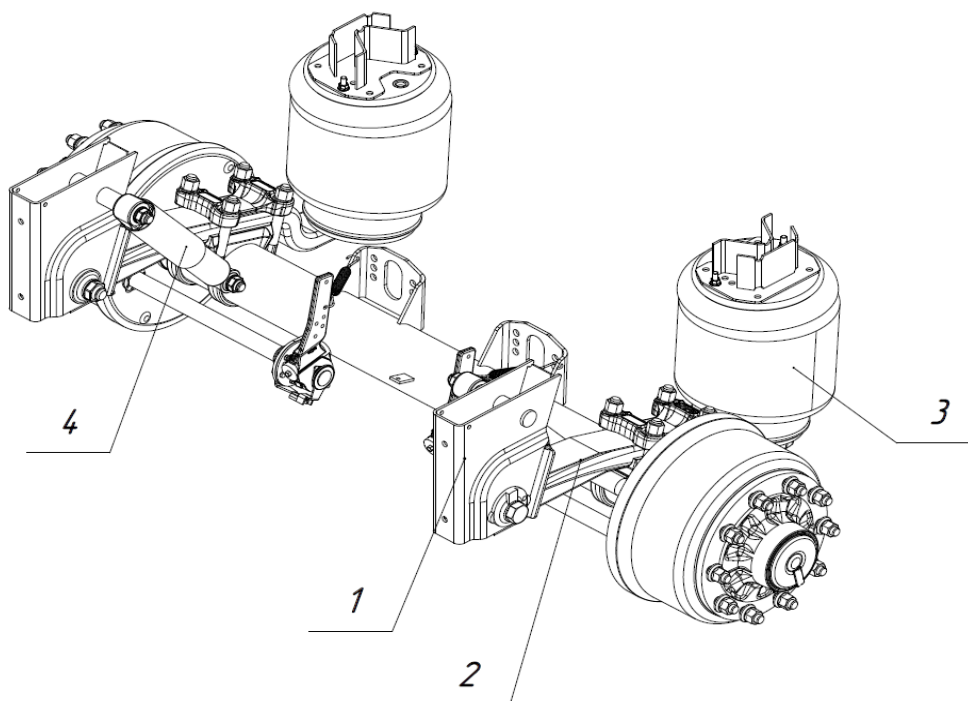


Рис. 1.5 - Осевой агрегат на пневмоподвеске

Положение рамы полуприцепа можно регулировать вручную по высоте в определенных пределах с помощью крана ручного управления (1) (рис 1.6). Кран устанавливается на пульте управления (2) или непосредственно на лонжероне рамы, с левой или правой стороны (в зависимости от исполнения) и имеет несколько положений:

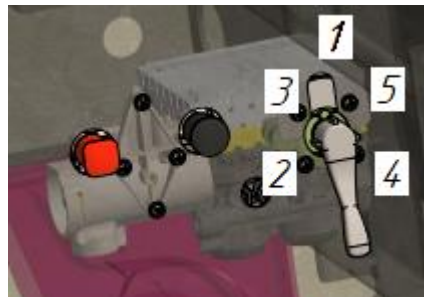
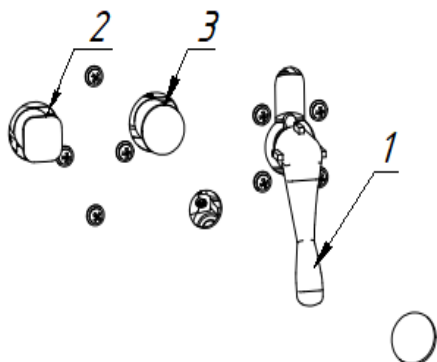


Рис. 1.6 - Пульт управления пневмоподвеской с краном

- положение 1 – «Движение»: функции подъёма и опускания отключены.
- положение 2 – «Поднять»: осевым нажатием на рычаг освободить его и перевести в положение 2. Когда будет достигнута нужная высота, повернуть рычаг в положение 3 «Стоп». Процесс подъёма прекратится.
- положение 4 – «Опустить»: осевым нажатием на рычаг освободить его и перевести в положение 4. При достижении нужной высоты, повернуть рычаг в положение 5 «Стоп». Процесс опускания прекратится.

Перед началом движения рычаг необходимо снова перевести в положение 1 «Движение».

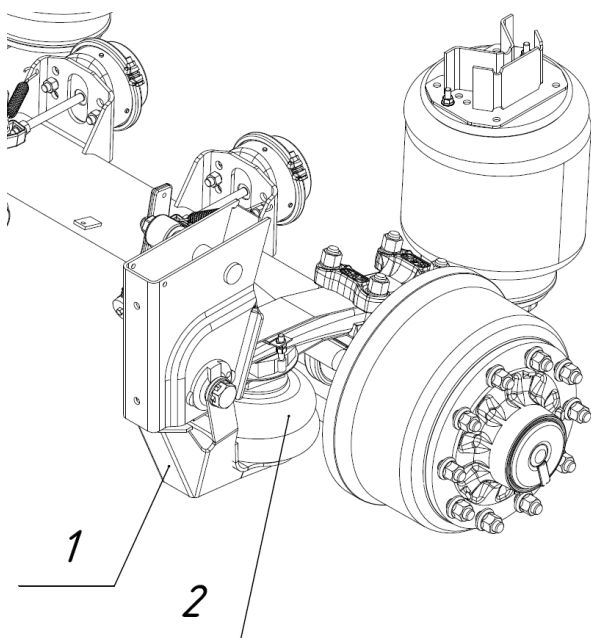


Рис. 1.7 - Механизм подъёма оси

Положение рамы полуприцепа поддерживается постоянным, независимо от нагрузки, клапаном автоматического регулирования положения рамы, который регулирует давление пневмобаллона в зависимости от расстояния между рамой и осью.

Полуприцепы с пневматической подвеской оснащаются функцией подъёма первой оси (для типа 928010), или первой и четвёртой осей (для типа 928111), или первой и второй осей (для типов 928111) с помощью двустороннего механизма подъёма (рис. 1.7), состоящего из кронштейна (1), пневмоподушки (2) и крепёжных элементов.



**Запрещается эксплуатация полуприцепа с нарушенной настройкой регулятора уровня пола**

Кронштейн (1) вместе с пневмоподушкой (2) устанавливается на каждый из двух кронштейнов подвески одной оси полуприцепа симметрично креплению рессоры. Подъем оси осуществляется за счёт нагнетания воздуха в пневмоподушку механизма подъёма с одновременным автоматическим выпуском воздуха из пневмобаллонов подвески подъёмной оси. За счёт того, что кронштейн (1) верхней частью упирается в нижнюю часть кронштейна подвески, пневмоподушка поднимает ось.

Техническое обслуживание механизма подъёма оси, контроль и настройка клапана автоматического регулирования положения полуприцепа производится на специализированных станциях технического обслуживания согласно регламенту обслуживания завода изготовителя механизма подъёма оси.

### 1.2.1.3 Оси

Оси полуприцепа (рис. 1.8) состоят из осевой балки (1), опор вала разжимного кулака тормозной камеры (2), ручного регулировочного рычага (3), тормозного барабана с колодками (4), а также ступиц (5).

Осевая балка представляет из себя трубу с цапфами и фланцами крепления тормозных суппортов. На балке оси установлен суппорт тормоза.

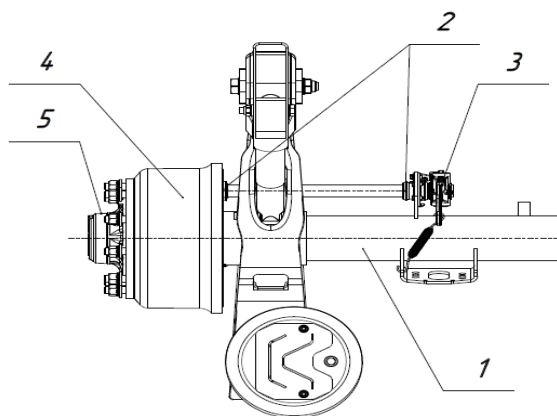


Рис. 1.8 Оси

На суппорте тормоза, жестко закрепленном к фланцу балки оси, смонтированы эксцентриковые оси тормозных колодок (для тормозов барабанного типа), на которые свободно опираются две тормозные колодки.

Ступицы колес литые. Устанавливаются на балке оси при помощи двух конических роликовых подшипников и крепятся посредством гайки со стопорной шайбой и контргайки. Наружный торец ступицы закрыт крышкой с прокладкой. Изнутри ступицы установлен сальник, который запрессован в крышку ступицы. Сальник препятствует вытеканию смазки из ступицы.

### 1.2.1.4 Устройства удержания запасного колеса

Устройства удержания запасного колеса, устанавливаемые на полуприцепы представлены корзинами под 1 или 2 запасных колеса (рис. 1.9).

Корзина запасного колеса (1) представляет собой металлоконструкцию, в центре которой находится опорная площадка с отверстием (отверстиями) под фиксатор (фиксаторы) (2) запасного колеса (4). Корзина устанавливается под

рамой полуприцепа и фиксируется в нескольких точках прижимами (3). Для снятия запасного колеса необходимо освободить рукоятку фиксатора (2) и крутить её до тех пор, пока скоба не выйдет из крепёжных отверстий колеса. После отвести фиксатор в сторону, либо вверх и снять колесо.

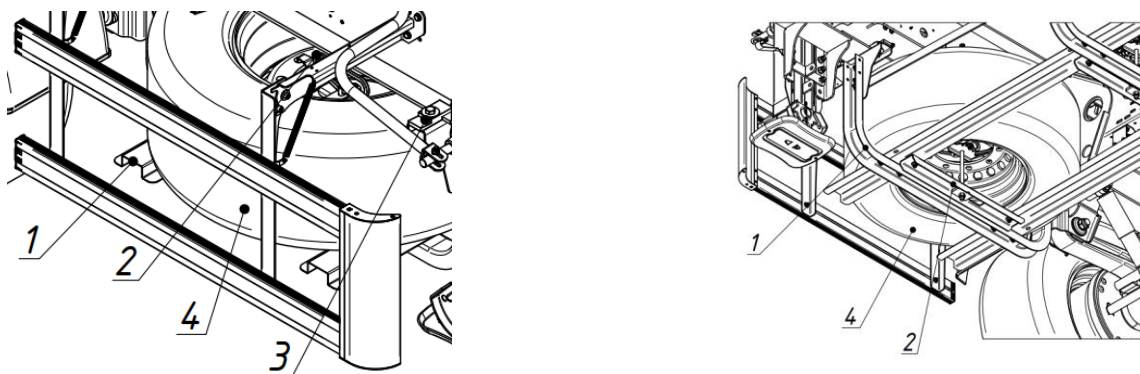


Рис. 1.9 – Корзина под запасное колесо

В целях безопасности, запасное колесо, устанавливаемое заводом-изготовителем, всегда располагается с правой стороны полуприцепа, если это возможно конструктивно.

### 1.2.1.5 Опорное устройство

Опорное устройство (рис. 1.10) служит передней опорой отцепленного полуприцепа и позволяет регулировать высоту полуприцепа при сцепке с тягачом.

Состоит из правой (1) и левой (2) телескопических опорных стоек, вала-синхронизатора (3), опорных стоп (4) и рукоятки (5).

Вращением рукоятки (5) по часовой стрелке осуществляется подъем полуприцепа, против часовой - опускание.

Большинство моделей опорных устройств, устанавливаемых на полуприцепы, имеют две скорости подъема-опускания, переключающихся осевым перемещением ручки (5).

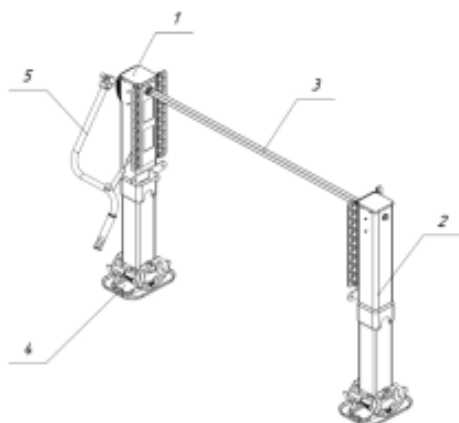


Рис. 1.10 – Опорное устройство



**Запрещается устанавливать загруженный полуприцеп на опорное устройство**

### 1.2.1.6 Пневматическая тормозная система

Полуприцеп оборудован рабочей и стояночной тормозными системами с ABS, выполненными по двухпроводной схеме. Принципиальная схема пневмопривода тормозов и перечень входящих элементов для трёхосного полуприцепа приведена на рис. 1.14 и 1.14.1.

Цветовая маркировка трубок на схеме носит исключительно обобщенный характер и предназначена для наглядного разделения различных контуров пневматической системы. В реальных условиях эксплуатации - цвета трубок могут отличаться от представленных на схеме в зависимости от типа системы, особенностей ее установки и/или специфических требований заказчика.

При монтаже, обслуживании или ремонте следует руководствоваться:

- официальной технической документацией конкретной модификации полуприцепа;
- маркировкой на самих соединениях (при наличии);
- расположением компонентов и их функциональным назначением;
- требованиями настоящего Руководства.



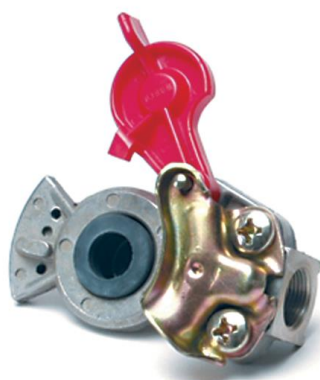
***Не рекомендуется полагаться исключительно на цветовую маркировку при идентификации контуров системы, так как это может привести к ошибочному подключению и создать критически опасную ситуацию при эксплуатации транспортного средства***

#### 1.2.1.6.1 Рабочая тормозная система

Тормозные механизмы установлены на всех колесах и являются общими для рабочей и стояночной тормозных систем. Привод рабочей тормозной системы - пневматический, двухмагистральный. Исполнительными органами привода рабочей тормозной системы являются тормозные камеры. Управление тормозами осуществляется при помощи тормозной педали в кабине тягача.



а) управляющая  
(жёлтая)



б) питающая  
(красная)

Рис. 1.11 - Соединительные головки

Для соединения питающих и управляющих магистралей двухпроводных пневматических систем привода тормозов тягача и полуприцепа используются соединительные головки (рис. 1.11)

Для соединения головок необходимо отвести в сторону защитные крышки обеих головок одинакового цвета (тягача и полуприцепа). Состыковывать головки уплотнениями и повернуть до момента, пока выступ одной головки не войдет в соответствующий паз другой, т.е. пока не соединится вставка с фиксатором. При

разъединении тягача и полуприцепа соединительные головки поворачиваются в обратном направлении.

Принципиальная схема пневмопривода тормозов полуприцепа приведена на рис. 1.14 и 1.14.1. При подключении полуприцепа соединительными головками (1) к тягачу сжатый воздух по питающей магистрали поступает через магистральный фильтр (2) к крану растормаживания (3) и, проходя через него, заполняет воздушные ресиверы (7). При срабатывании рабочей, стояночной или запасной систем тягача, сжатый воздух по управляющей магистрали подается к выводу тормозного крана (4), который, срабатывая, подает воздух из ресиверов (7) к регулятору тормозных сил (9), где в зависимости от нагрузки на ось входной сигнал регулируется и через ускорительный клапан (11) поступает к тормозным камерам (6, 18), после чего происходит торможение полуприцепа.

В случае обрыва соединительных шлангов между тягачом и полуприцепом, полуприцеп самозатормаживается. Для растормаживания (и затормаживания) полуприцепа используется кран (3) с механическими кнопками, расположенный на пульте управления (см. рис. 1.6)



***В связи с постоянным совершенствованием конструкции, схемы и входящие в них элементы могут отличаться от вышеуказанных***

Тормозная камера (6) (рис. 1.12) диафрагменная, тип 24 (или 30, в зависимости от комплектации полуприцепа), предназначена для приведения в действие тормозных механизмов передней оси. Цифровой индекс указывает на размер активной площади диафрагмы в квадратных дюймах.

Между штампованным корпусом (4) и крышкой (1) при помощи хомута (3), охватывающего одновременно корпус с крышкой, и болтов (8) зажимается резиновая диафрагма (2) с тканевой прослойкой. Средней частью диафрагма опирается на диск (11), прикрепленный к штоку (10). Усилиям возвратных пружин (5) диафрагма прижимается к крышке тормозной камеры. Через вилку (7), накрученную на шток и законтренную гайкой (9), тормозная камера присоединяется к регулировочным рычагам. В крышке камеры имеется штуцер для подвода воздуха.

При торможении сжатый воздух поступает в полость между диафрагмой и крышкой и, отжимая диафрагму, перемещает шток и сжимает возвратные пружины, вследствие чего поворачивается регулировочный рычаг, посаженный на шлицевой конец разжимного кулака.

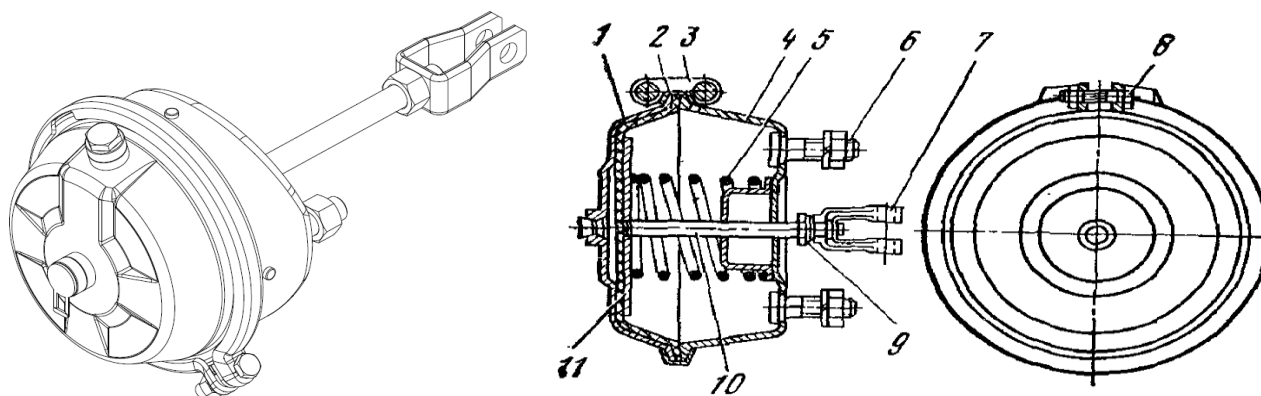


Рис. 1.12 – Тормозная камера

Перемещение диафрагмы при торможении определяется величиной зазора между колодками и тормозным барабаном (диском) и будет тем больше, чем больше этот зазор. Для крепления тормозных камер к кронштейнам к их корпусам приварены болты (6).

Тормозная камера с пружинным энергоаккумулятором (18) (рис. 1.13) предназначена для приведения в действие тормозных механизмов второй и третьей осей (для типа 928010) или второй, третьей и четвертой осей (для типа 928111) при включении рабочего и стояночного тормозов. Состоит из двух основных частей - силовой части (тормозной камеры) и пружинного энергоаккумулятора. Силовая часть работает независимо от пружинного энергоаккумулятора.

Пружинный энергоаккумулятор состоит из шарика (1), втулки (2), ключа для растормаживания (3), колпачка (4), пружины энергоаккумулятора (5), диафрагмы (6), штока энергоаккумулятора (7), штока силовой части (8).

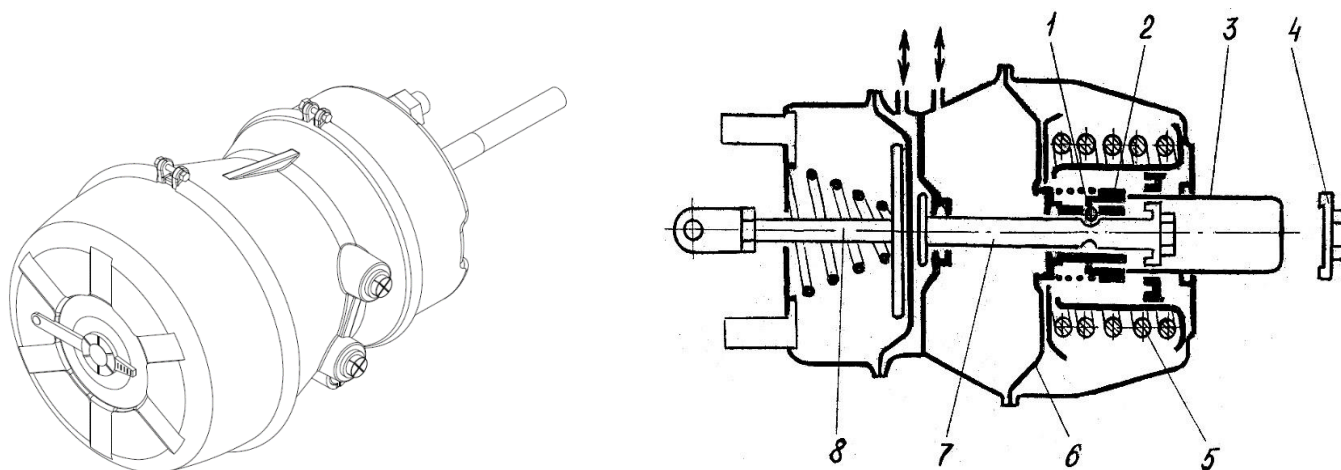


Рис. 1.13 – Тормозная камера с энергоаккумулятором

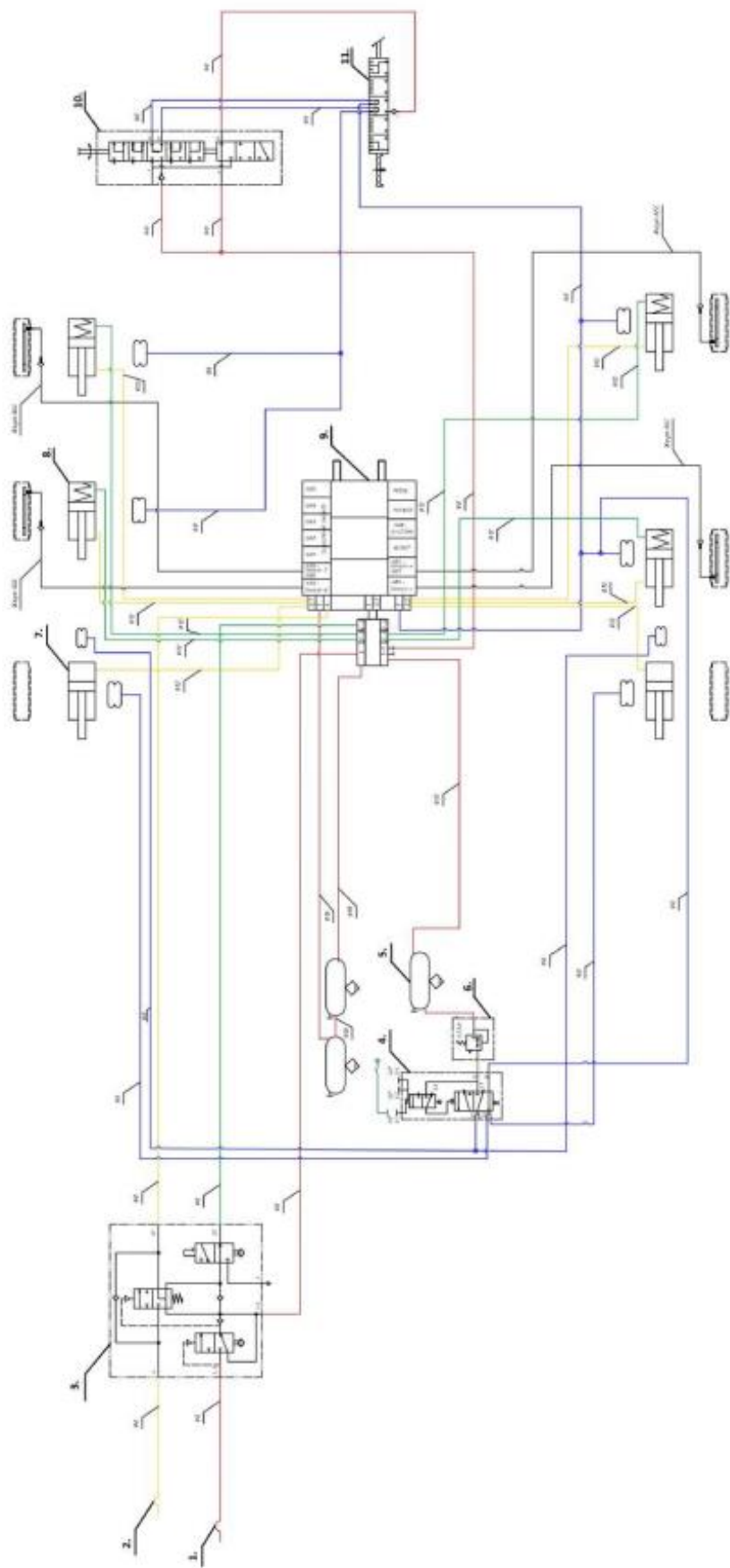
На рис. (1.13) изображена тормозная камера в положении готовности к движению: кран стояночного тормоза включен, энергоаккумулятор под давлением сжатого воздуха, пружина энергоаккумулятора (5) сжата, шток (7) и силовая часть камеры в исходном положении.

При срабатывании стояночной тормозной системы осуществляется частичный или полный сброс давления в камере, пружина (5) освобождается, шток (7), выдвигаясь, воздействует на шток (8) силовой части - полуприцеп затормаживается.

Максимальная сила торможения пружинного энергоаккумулятора достигается при полном сбросе давления в камере. Для растормаживания снова осуществляется подача воздуха в камеру.

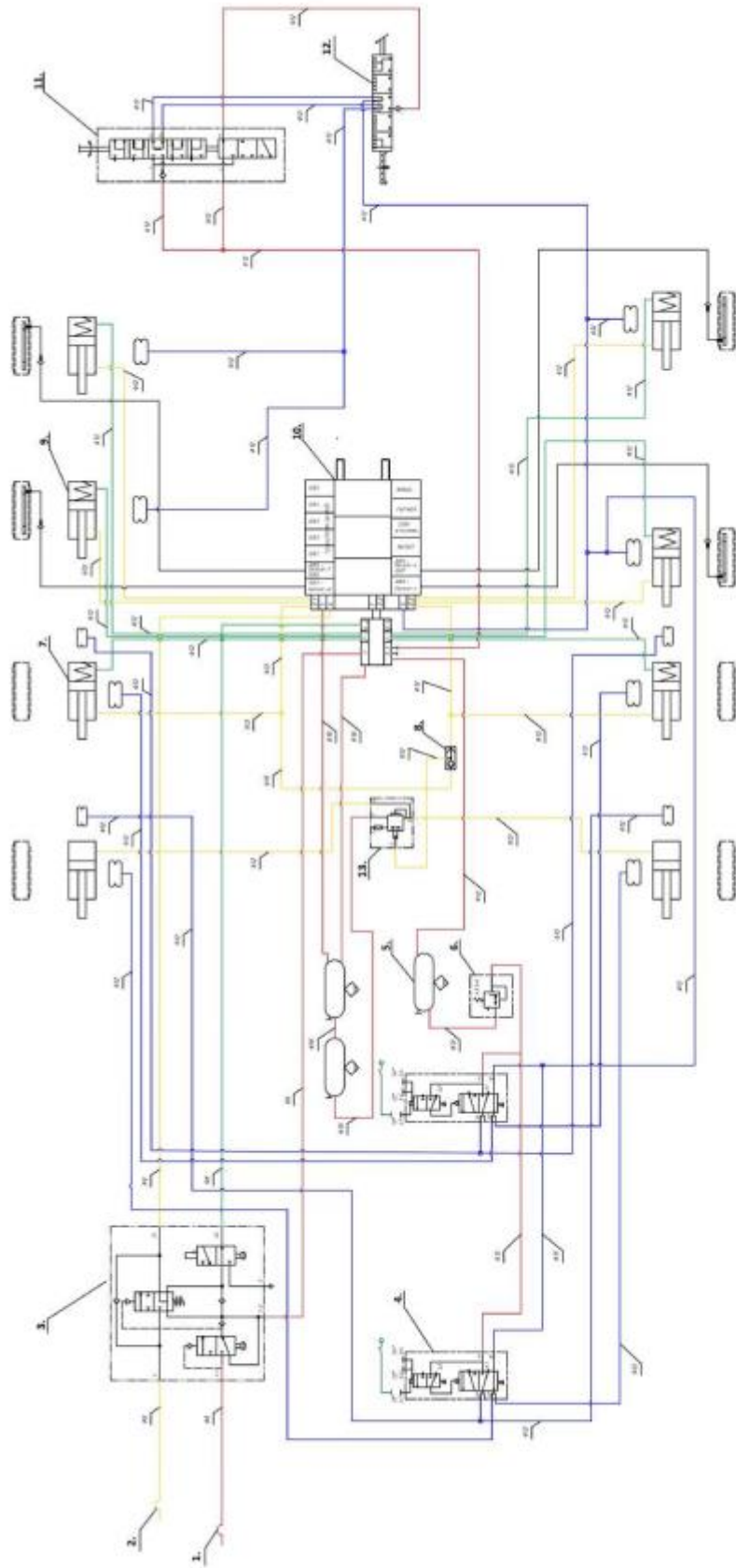


**Категорически запрещается самостоятельная разборка энергоаккумуляторов**



1. Соединительная головка тормозной магистрали (желтая).
2. Соединительная головка питающей магистрали (красная)
3. Воздухораспределитель RREV.
4. Клапан управления поперечной осью.
5. Резервуар воздушный.
6. Клапан ограничения давления (только для осевых агрегатов SAF).
7. Тормозная камера.
8. Тормозная камера с энергоумножителем.
9. Модулятор TERS.
10. Краев уровня пола.
11. Краев управления пневмоподвеской.

Рис. 1.14- Принципиальная схема пневмопривода тормозов 3-х осного полуприцепа



- |  |  |
|--|--|
| <ol style="list-style-type: none"> <li>1. Соединительная головка тормозной магистрали (желтая).</li> <li>2. Соединительная головка питающей магистрали (красная)</li> <li>3. Воздукораспределитель PREV.</li> <li>4. Клапан управления подъемной осью.</li> <li>5. Ресивер воздушный.</li> </ol> | <ol style="list-style-type: none"> <li>6. Клапан ограничения давления (только для осевых агрегатов SAF).</li> <li>7. Тормозная камера.</li> <li>8. Двухпозиционный клапан.</li> <li>9. Тормозная камера с энергоаккумулятором.</li> <li>10. Модулятор TEBS.</li> <li>11. Кран уровня пола.</li> <li>12. Кран управления пневмоподвеской.</li> <li>13. Ускорительный клапан.</li> </ol> |
|--|--|

Рис. 1.14.1 - Принципиальная схема пневмопривода тормозов 4-х осного полуприцепа

### 1.2.1.6.2 Стояночная тормозная система

Привод стояночного тормоза пневматический, действует на задние колеса и предназначен для затормаживания полуприцепа. Используется при сцепке и расцепке с тягачом. Затормаживание происходит за счет тормозных камер с энергоаккумуляторами. При отсутствии (отключении) подачи воздуха в пневмосистеме, полуприцеп автоматически затормаживается стояночной системой и ее разблокировка возможна только после накачивания воздуха до нужного давления, либо сжатием пружин энергоаккумуляторов специальными болтами. При наличии воздуха в пневмосистеме стояночная тормозная система полуприцепа может приводиться в действие вручную, потянув на себя кнопку (3), расположенную на пульте управления (рис. 1.6).



***При заторможенных энергоаккумуляторах полуприцепа запрещается приводить в действие рабочий тормоз***

Для обеспечения безотказной работы тормозной системы в процессе эксплуатации регулярно производите следующее:

- а) контролируйте отсутствие утечек воздуха через соединения;
- б) в процессе движения следите за работой тормозной системы полуприцепа (эффективность торможения, быстрота растормаживания, степень нагревания тормозных механизмов);
- в) производите продувку ресиверов путем открытия спускного вентиля.

### 1.2.1.7 Электрооборудование

Электрооборудование полуприцепа состоит из системы световой сигнализации и наружного освещения. Питание электрооборудования полуприцепа осуществляется постоянным током напряжением 24 В от электросистемы тягача. Типовая схема представлена на рис. 1.15. Система световой сигнализации предназначена для оповещения водителей других транспортных средств о совершении поворота или торможения. К системе световой сигнализации относятся два задних фонаря, выполняющих функции световых сигналов: «стоп», поворота и габаритов. Система наружного освещения предназначена для обеспечения безопасности движения. К ней относятся: два передних габаритных фонаря, восемь боковых габаритных фонарей, совмещенных со световозвращателями, два фонаря освещения номерного знака, два фонаря заднего хода, два противотуманных фонаря. Световозвращатели предназначены для обозначения габаритов в темное время суток: передние – белого цвета; боковые – оранжевого цвета, задние – красного цвета круглой формы. Включение светосигнальных огней полуприцепа производится одновременно с включением соответствующих светосигнальных огней тягача переключателями, установленными на панели приборов тягача. Уход за электрооборудованием заключается в проверке крепления фонарей, надежности соединения контактов в цепях освещения и сигнализации. Лампы должны иметь при свечении полный накал, а рассеиватели очищены от грязи и промыты.



***При мойке категорически запрещается направлять прямую струю на соединительные панели и розетки. Не допускайте механических повреждений электропроводов при обслуживании***

Перед проведением сварочных работ необходимо отсоединить все электрические разъемы от электрического блока ABS.



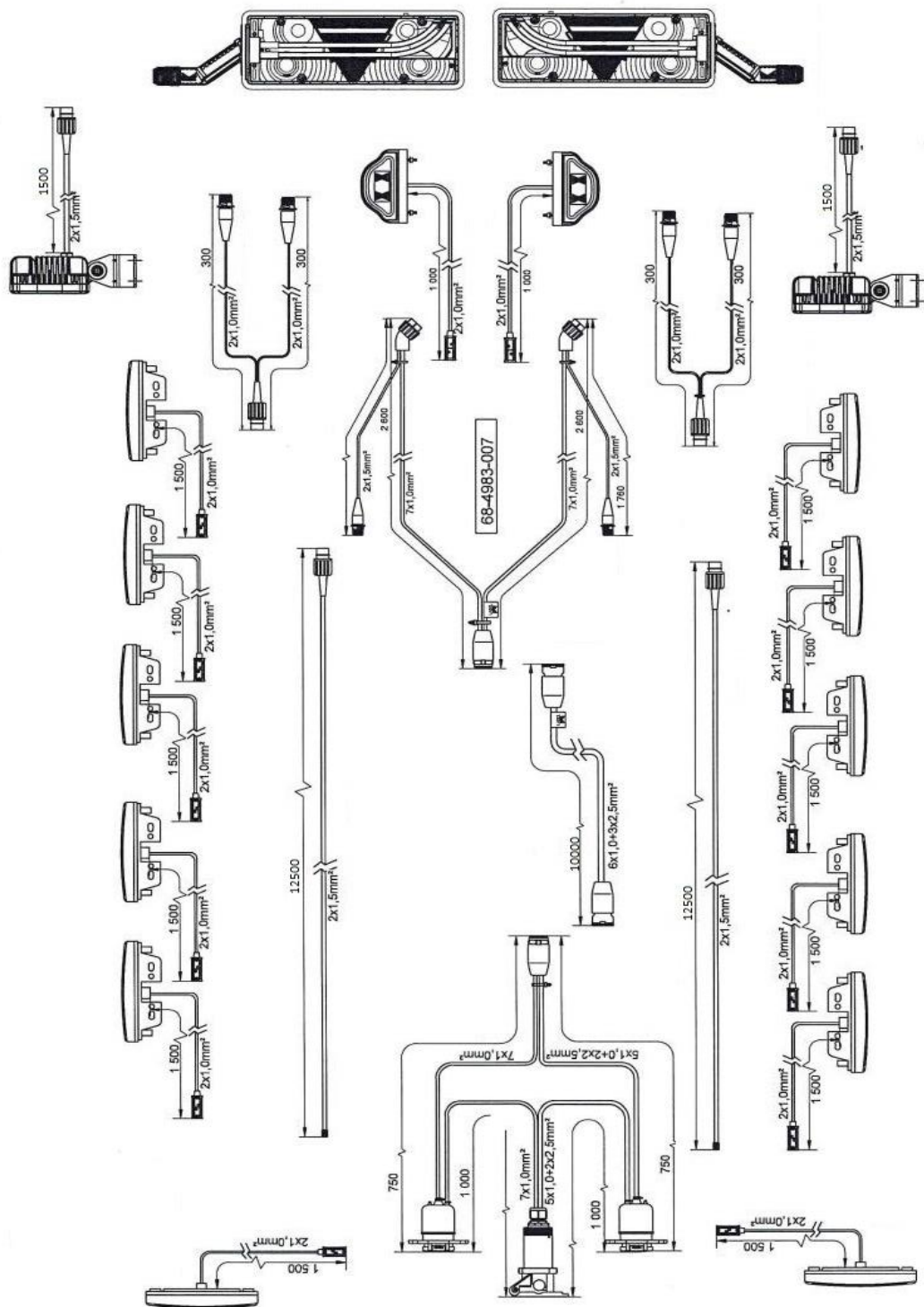


Рис. 1.15.1- Типовая схема электрооборудования полуприцепа типа 928111 модификация 928111-08

### 1.2.1.8 Гидрооборудование

Гидрооборудование полуприцепа состоит из одного гидроцилиндра подъёма кузова, рукава высокого давления (далее РВД) и блокирующего клапана гидроцилиндра. Тип подключения гидрооборудования к тягачу - одноконтурный. Нагнетание рабочей жидкости (масла) в гидроцилиндр производится через запорное устройство из гидромагистральной тягача. Схема подключения гидрооборудования изображена на рис. 1.18. Гидроцилиндр подъёма кузова установлен на передней стенке кузова и закреплен шарнирно в опорах одним концом на передней стенке кузова, а другим в передней части рамы полуприцепа.

Для нормальной работы гидрооборудования рекомендуется применять специальные масла для гидросистем, содержащих антивспенивающие, антиэмульсионные и антиизносные присадки.

Гидроцилиндры полуприцепа обеспечивают опрокидывание кузова до 48°, опускание и остановку в любом промежуточном положении. Управление гидроцилиндрами производится из кабины тягача.



***Запрещается быстрый подъём загруженного кузова полуприцепа до 40°, быстрая разгрузка может привести к разбалансировке кузова, его опрокидывания или поломке гидроцилиндров***

Блокирующий клапан цилиндра (1) обеспечивает свободный поток масла из гидроцилиндра и обратно при нормальных условиях работы. При неожиданном обрыве рукава клапан мгновенно закрывается, запирая поток и предотвращая неконтролируемое опускание гидроцилиндра. Клапан обеспечивает медленное опускание цилиндра или его остановку в определенном положении



Рис. 1.16 Блокирующий клапан гидроцилиндра

При одноконтурном подключении, гидромагистраль тягача необходимо подключить к полуприцепу при помощи быстроразъемного соединения (далее БРС) (рис. 1.17), установленного на блокирующем клапане гидроцилиндра.

***Для надлежащей работы гидравлической системы полуприцепа, гидравлическая система тягача должна соответствовать параметрам:***



- *производительность насоса: 190 л/мин.*
- *максимальное давление: 190 бар.*
- *необходимый объем масла: не менее 130 литров*

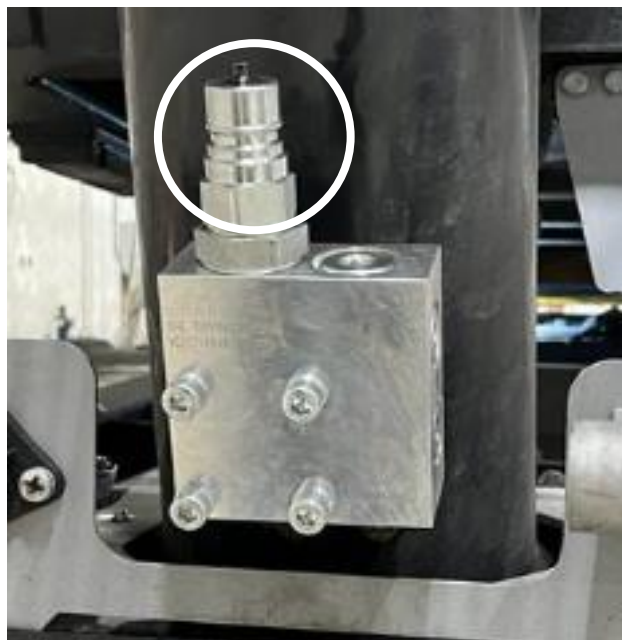


Рис. 1.17 Быстроразъёмное соединение

При эксплуатации и обслуживании гидрооборудования полуприцепа руководствуйтесь следующими указаниями:

- не перегружайте полуприцеп и следите за равномерным распределением груза в кузове;
- следите за состоянием уплотнителей гидроцилиндра;
- регулярно смазывайте все сочленения и узлы гидросистемы согласно химмотологической карты;
- следите за уровнем масла в баке тягача, производя своевременную доливку. Доливаемое масло должно быть тщательно профильтровано.
- систематически производите осмотр и подтяжку крепления всех резьбовых соединений гидрооборудования при отсутствии давления в магистрали.



*Запрещается управлять транспортным средством с полностью или частично поднятым кузовом полуприцепа, резко опускать или поднимать частично загруженный кузов полуприцепа. Запрещается вносить какие-либо изменения в гидравлическую систему и изменять установленные значения давления*

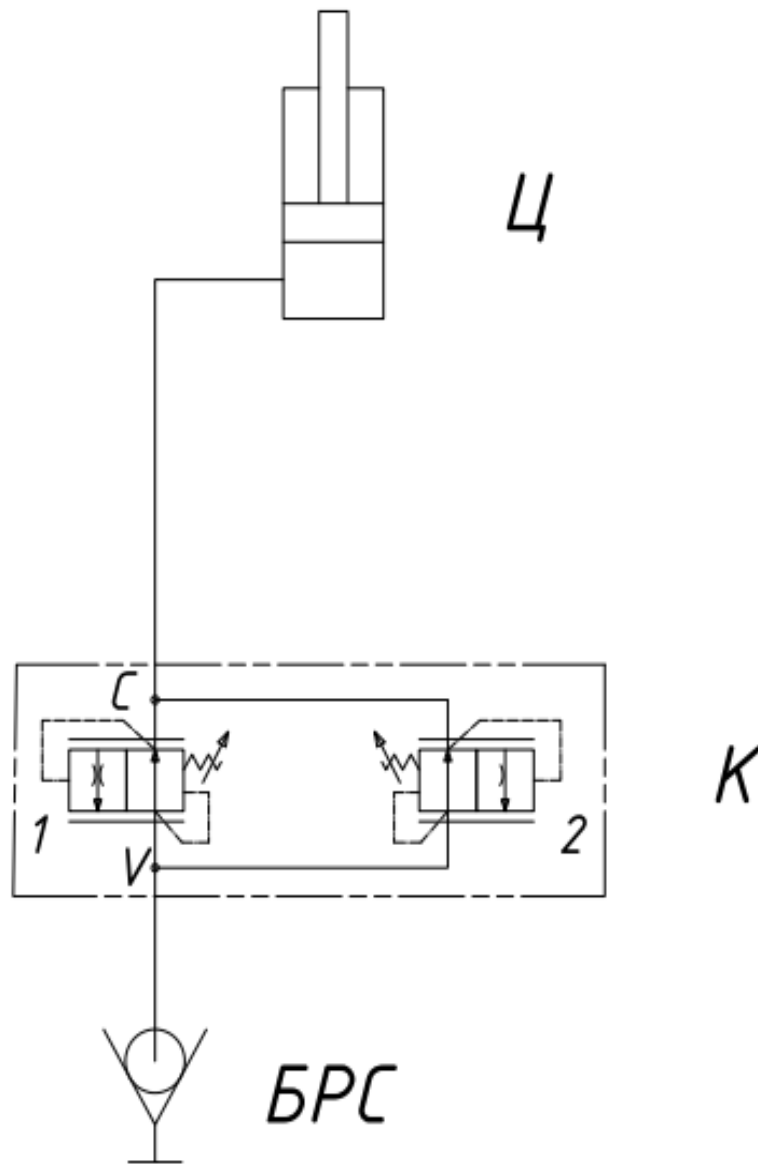


Рис. 1.18 – Схема подключения гидрооборудования  
БРС – быстроразъёмное соединение, К – блокирующий клапан

## 1.2.2 Кузов

Кузов полуприцепа (рис. 1.19) представляет из себя металлическую конструкцию коробчатого типа с открытым верхом.

К основанию кузова (1) привариваются правый и левый цельные борта (2). С торцевых сторон устанавливается глухая передняя стенка (3) и задний откидной борт (4).

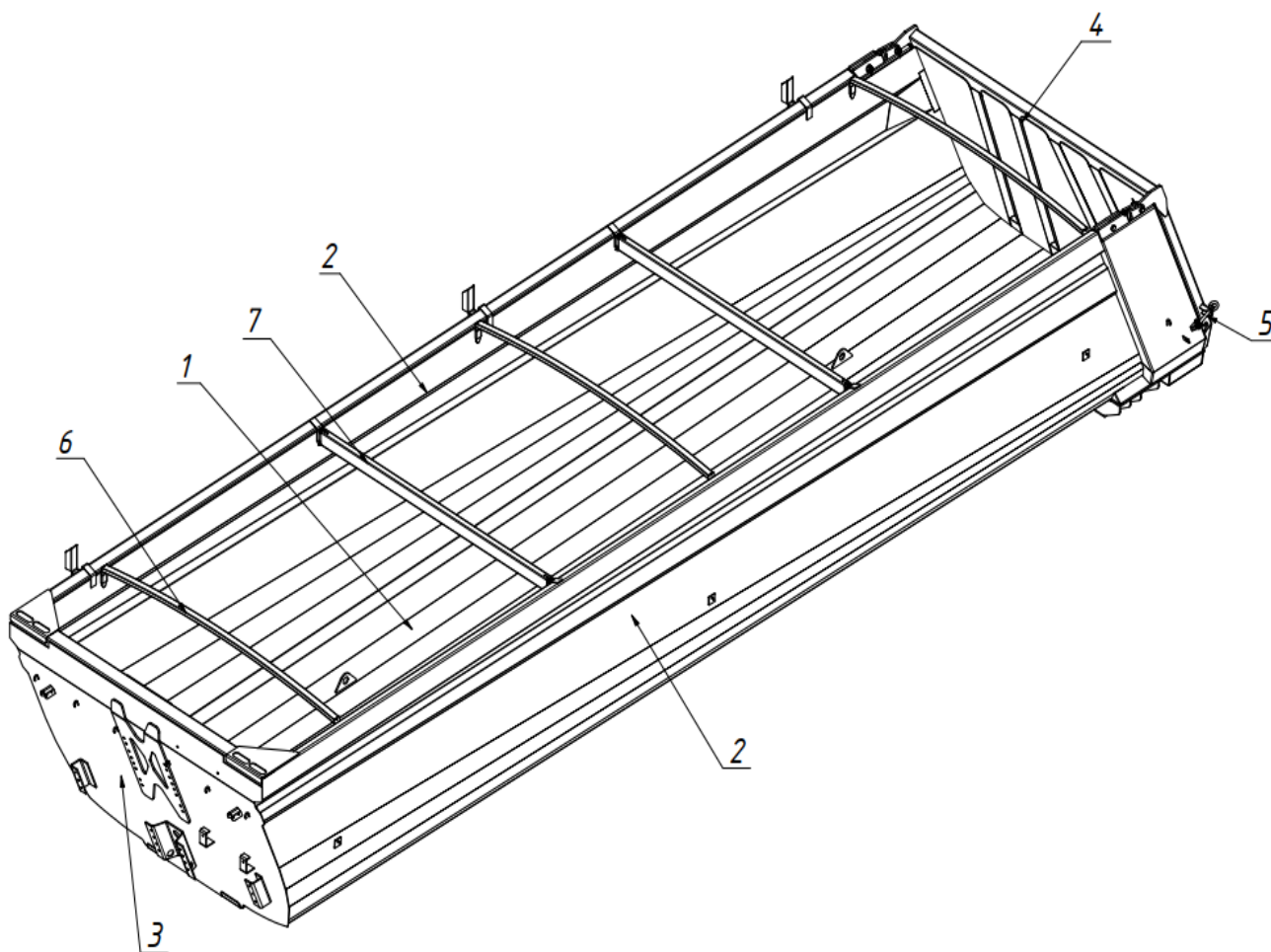


Рис. 1.19 – Общий вид кузова полуприцепа  
типа 928010, 928111 модификации 928010-08, 928111-08

В задней части кузова находится запасная система запираания (5) заднего откидного борта (4), состоящая из механического откидного замка и упоров, улавливающих замки и прижимающих задний откидной борт (4).

Внутри кузова для сохранения геометрии и безопасности при перевозке груза установлены дуги полога (6) и поперечные балки кузова (7).



***Запрещается эксплуатация полуприцепа без элементов сохранения геометрии и безопасности, расположенных внутри кузова, это может привести к самопроизвольному открытию бортов и необратимому нарушению геометрии кузова***

Основание кузова (рис. 1.20) состоит из левого (1) и правого (2) лонжеронов, связанных задней (3), средними (4) и передней торцевой (5) поперечинами. На лонжеронах установлены резинометаллические накладки (6).

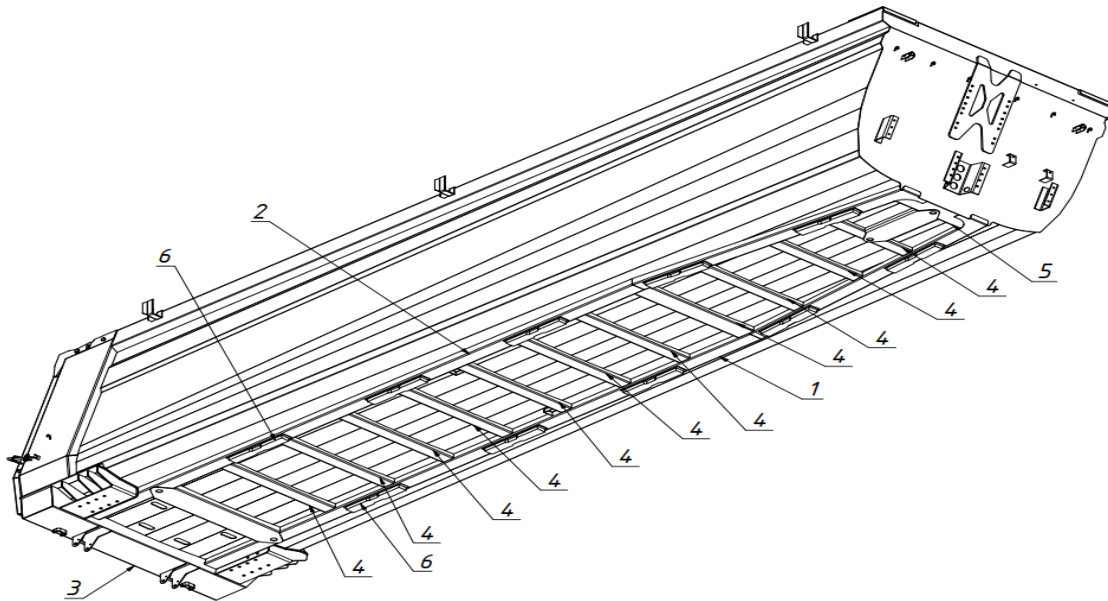


Рис. 1.20 – Основание кузова

### 1.2.3 Система крепления и сматывания полога

Полуприцеп оборудован пологом с наматывающим устройством и каркасом полога с центральными направляющими (рис. 1.21).

Каркас полога состоит из трёх съёмных дуг округлой формы (1), расположенных между стойками кузова.

Наматывающее устройство (условно не показано) представляет собой расположенную вдоль кузова алюминиевую трубу с ручкой для вращения. Труба продета в «карман» из ткани полога и позволяет сматывать полог по дугам полога в поперечном направлении кузова путём вращения ручки устройства.

Для фиксации наматывающего устройства со смотанным пологом, с противоположной стороны кузова установлены упорные кронштейны (2).

Полог жёстко фиксируется по всей боковой стенке кузова со стороны упорных кронштейнов (2) и натягивается стяжными ремнями с противоположной стороны. Стяжные ремни закрепляются на трубе наматывающего устройства в нескольких точках, напротив расположенных на установочных пластинах (4) на боковом борте кузова натяжных механизмов. На передней и задней части полога установлены люверсы с продетым резиновым шнуром для фиксации полога за крючки кузова (3).

Для исключения протирания полога на стойках кузова установлены пластины.

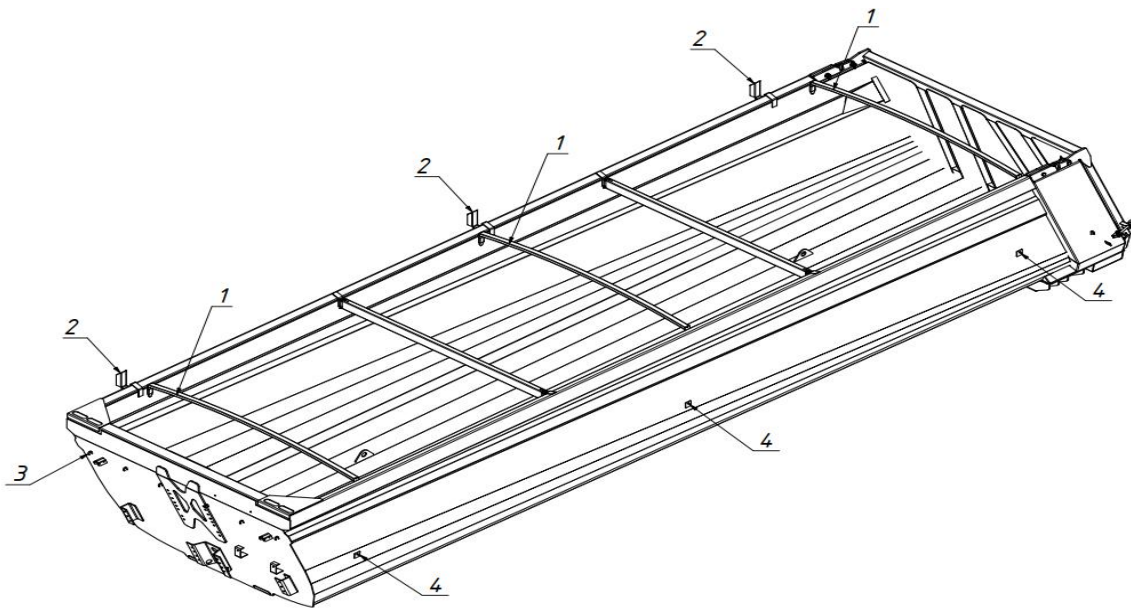


Рис. 1.21 – Система крепления и сматывания полога

#### 1.2.4 Площадка обслуживания полога

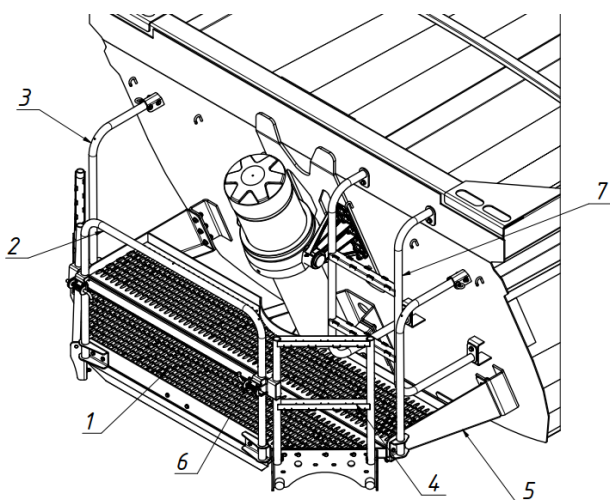


Рис. 1.22 – Площадка обслуживания полога

Полуприцеп оборудован площадкой обслуживания полога для удобства смотки (размотки) полога и визуального контроля расположения груза в платформе полуприцепа (рис. 1.22).

Площадка состоит из основания с нескользящим настилом (1), центрального поручня (2), боковых поручней (3), откидных лестниц (4), четырёх опорных кронштейнов (5), задвижек (6) и лестницы (7) для подъёма в кузов.

Подъём на площадку осуществляется с тягача через предварительно откинутую лестницу (4).



**Категорически запрещается опираться или наступать на откидную лестницу при нахождении на площадке обслуживания**



**Организация безопасного выполнения работ, включая соблюдение требований охраны труда при работе на высоте и применение необходимых средств защиты, осуществляется эксплуатирующей организацией в соответствии с действующим законодательством Российской Федерации**

## 1.2.5 Инструмент и принадлежности

При выполнении работ, связанных с контролем, регулировкой, техническим обслуживанием и ремонтом изделия применяют инструмент и принадлежности, которые прилагаются к полуприцепу. Инструменты находятся в инструментальном ящике, установленном на шасси полуприцепа, или прикладываются отдельно.

## 1.3 Маркировка

На каждый полуприцеп устанавливается табличка завода-изготовителя и наносится идентификационный номер транспортного средства (VIN).

Место расположения идентификационного номера:

- на табличке изготовителя;
- с правой стороны, в передней части транспортного средства.

Место расположения таблички изготовителя: с правой стороны, в передней части транспортного средства.

На табличке завода-изготовителя приведена следующая информация:

- наименование изготовителя;
- VIN состоящий из 17-ти символов;
- Единый знак обращения продукции на рынке государств-членов Таможенного союза;
- технически допустимая максимальная масса транспортного средства;
- технически допустимая максимальная масса, приходящаяся на каждую из осей транспортного средства, начиная с передней оси;
- разрешённая максимальная масса, приходящаяся на каждую из осей транспортного средства, начиная с передней оси согласно Приложению №5 ТР ТС 018/2011;
- номер Одобрения типа транспортного средства.

Структура и содержание VIN полуприцепов  
типа 928010, 928111 модификаций 928010-08, 928111-08

1	2	3	4	5	6	7	8	9	10	11	12	13	14	15	16	17
Е	С	5	9	2	8	?	1	?	?	?	?	?	?	?	?	?

поз.1-3	Международный идентификационный код изготовителя (WMI):	
	ХJY	- код изготовителя - Общество с ограниченной ответственностью «БОНУМ ТРАСТ»;
поз.4-9	Описательная часть идентификационного номера (VDS):	
	928010	- условное обозначение типа транспортного средства (трёхосный полуприцеп);
	928111	- условное обозначение типа транспортного средства (четырёхосный полуприцеп);
поз.10-17	Указательная часть идентификационного номера (VIS):	
поз.10	?	- код года выпуска согласно таблице 1 приложения № 7 к техническому регламенту Таможенного союза «О безопасности колесных транспортных средств» ТР ТС 018/2011;
поз.10-17	?	- производственный номер транспортного средства

Таблица 1 Приложения №7 ТР ТС 018/2011

Год выпуска	Код	Год выпуска	Код	Год выпуска	Код	Год выпуска	Код
2001	1	2011	B	2021	M	2031	1
2002	2	2012	C	2022	N	2032	2
2003	3	2013	D	2023	P	2033	3
2004	4	2014	E	2024	R	2034	4
2005	5	2015	F	2025	S	2035	5
2006	6	2016	G	2026	T	2036	6
2007	7	2017	H	2027	V	2037	7
2008	8	2018	J	2028	W	2038	8
2009	9	2019	K	2029	X	2039	9
2010	A	2020	L	2030	Y	2040	A

Например: **EC5928111S0001234** – полуприцеп четырёхосный типа 928111, 2025 года выпуска с производственным номером 1234.

## 2 Использование по назначению

### 2.1 Меры безопасности

Меры безопасности должны обеспечивать безопасность выполняемых работ как во время подготовки полуприцепа к эксплуатации, так и при его эксплуатации.

Срочность работ, недостаток материальных средств или обслуживающего персонала и другие причины не могут являться основанием для нарушения требований, обеспечивающих безопасность.

#### 2.1.1 При эксплуатации и ремонте

Во избежание поломок и несчастных случаев при работе с полуприцепом необходимо строго соблюдать требования настоящего руководства и «Правил по охране труда на автомобильном транспорте».

#### **Запрещается**

- эксплуатация полуприцепа лицами, не ознакомленными с положениями настоящего руководства по эксплуатации;
- эксплуатировать полуприцеп с не присоединенными и неисправными тормозной и электрической системами, а также неисправным тягово-сцепным устройством;
- производить работы с электрооборудованием при включенном питании;
- осматривать электрооборудование и заменять предохранители без отключения аккумуляторных батарей;
- производить сварочные работы без отключения блока управления ABS.
- устанавливать приборы и другое оборудование, не соответствующее по своим параметрам схеме, а также не имеющее паспортов;



- прогревать ресиверы пневматической системы открытым огнем (факелом, паяльной лампой и др.) в случае замерзания конденсата;
- курение во время проведения ремонтных работ;
- производить ремонтные работы без наличия в непосредственной близости от места работ исправных средств пожаротушения;
- находиться под запасным колесом при его подъеме и опускании;
- начинать движение автопоезда, если давление в тормозной системе (по манометру тягача) ниже 62,0 кПа (6,2 кгс/см<sup>2</sup>);
- производить техническое обслуживание и ремонт полуприцепа, не установив под колеса противооткатные упоры;
- буксировка полуприцепа с поднятым кузовом;
- перевозка в кузове людей;
- оставлять полуприцеп без надзора;
- производить погрузку и выгрузку на неровной площадке без твердого покрытия;
- перегружать полуприцеп сверх установленной нормы;
- движение автопоезда с поднятым кузовом;
- вносить изменение в систему работы гидроцилиндров;
- подъем загруженного кузова на максимальный угол;
- производить разгрузочные работы с закрытым бортом;
- проводить технические работы во время работы гидравлической системы;
- покидать рабочее место во время загрузочных/разгрузочных работ.

При перевозке, груз необходимо располагать по длине и ширине кузова равномерно, чтобы избежать перегрузки осей. Неправильное распределение груза может ухудшить боковую устойчивость полуприцепа, привести к поломке осей и быстрому износу шин.

Во избежание перегруза полуприцепа, погрузку следует осуществлять до толщины слоя груза, определяемой по формуле:

$$H = k \times \frac{m}{L \times B \times \rho}$$

H – толщина слоя груза (расстояние от настила кузова до нижней кромки насыпи груза), м;

m – грузоподъемность автомобиля, кг;

ρ – плотность перевозимого груза, кг/ м<sup>3</sup> (см. приложение 1);

L – внутренняя длина кузова, м;

B – внутренняя ширина кузова, м;

k=0,85 – коэффициент учитывающий угол естественного ссыпания груза.

При загрузке/разгрузке кузова следите за боковой устойчивостью транспортного средства. Загрузку производите на твердой ровной площадке. В случае появления признаков потери устойчивости прекратите загрузку.

Использование полуприцепа в составе автопоезда требует от водителя высокой квалификации и строгого соблюдения правил дорожного движения.

Маневренность и проходимость автопоезда определяется проходимостью полуприцепа, поэтому во избежание аварий, движение автопоезда должно быть равномерным, без резких торможений и рывков. Особую осторожность необходимо соблюдать при преодолении подъемов, спусков и поворотов.

При остановке автопоезда или полуприцепа на уклоне, его необходимо затормозить стояночной тормозной системой и установить под колёса пару противооткатных упоров.

Во избежание преждевременного износа шин, поломки осевых агрегатов и подвески не допускается перегружать полуприцеп;

Периодически во время остановок, необходимо проверять нагрев ступиц и тормозных барабанов, давление в шинах, затяжку крепления колёс, состояние подвески и работу световой сигнализации. При нагреве тормозных барабанов во время движения выше 60°C (рука не выдерживает длительного прикосновения) отрегулируйте зазоры между тормозными барабанами и колодками.

При нагреве ступиц колес проверьте затяжку подшипников и, при необходимости, отрегулируйте их.

Контрольно-осмотровые операции рекомендуется проводить через 150-200 км при движении на хороших усовершенствованных дорогах и через 75-100 км при движении в тяжёлых дорожных условиях.

## 2.1.2 При консервации и переконсервации

Работа по консервации, расконсервации и переконсервации выполняются в соответствии с правилами и нормами по технике безопасности.

Персонал, обслуживающий участок консервации, должен быть осведомлен о степени ядовитости применяемых веществ, а также о мерах помощи при несчастных случаях.

На рабочем участке должны быть инструкции по технике безопасности и журнал проведения инструктажа исполнителей по установленной форме.

В помещении или на открытой площадке на видном месте должна находиться аптечка с необходимыми медикаментами для оказания первой помощи при несчастных случаях.

Вещества, применяемые при консервации, не относятся к особо ядовитым и при соблюдении правил техники безопасности не оказывают вредного воздействия на организм человека.

При консервации маслом путем распыления образование в воздухе масляного аэрозоля (тумана) недопустимо. При длительном воздействии масел на кожу возможны ее поражения (закупорка сальных желез, на отдельных участках бородавчатые разрастания кожи, воспалительные процессы).



***Высота ССУ полуприцепа должна быть равна высоте ССУ тягача***

## 2.2 Подготовка к эксплуатации

### 2.2.1 Обкатка

Надежность и экономичность работы полуприцепа зависят от приработки деталей в узлах и агрегатах в период обкатки – первые 1000 км пробега.

В период обкатки:

- не превышайте скорость движения более 50 км/ч;
- эксплуатируйте полуприцеп только на дорогах с твердым покрытием;
- заполняйте полуприцеп до значения не более 75% номинальной грузоподъемности;

- не допускайте перегрев ступиц колес.  
В процессе обкатки и после пробега 1000 км произведите следующие контрольно-осмотровые операции:
- тщательно осмотрите полуприцеп и проверьте все крепления;
- очистите узлы и механизмы от смазки, промойте и заправьте их свежей смазкой;
- проверьте затяжку болтов, пальцев и креплений подвески, а также гаек крепления колес
- проверьте действие тормозов;
- контролируйте нагрев ступиц колес и тормозных барабанов;
- проверьте внутреннее давление воздуха в шинах;
- проверьте целостность шин;
- контролируйте надежность сцепки;
- проверьте герметичность пневмосистемы;
- контролируйте расположение груза в кузове;
- состояние осевых агрегатов и подвески.

При нагреве тормозных барабанов во время движения выше 60°С (рука не выдерживает длительного прикосновения) отрегулируйте зазоры между тормозными барабанами и колодками. При нагреве ступиц колес проверьте затяжку подшипников и, при необходимости, отрегулируйте их.

Контрольно-осмотровые операции рекомендуется проводить через 150-200 км при движении на хороших усовершенствованных дорогах и через 75-100 км при движении в тяжелых дорожных условиях.

## 2.2.2 Сцепка и расцепка

При подготовке полуприцепа к сцепке/расцепке с тягачом необходимо выполнить следующее:

### 1) До сцепки:

- затормозить полуприцеп стояночным тормозом;
- осмотреть опорное устройство;
- проверить исправность ССУ тягача;
- проверить и при необходимости очистить поверхность опорной плиты полуприцепа от грязи;
- проверить затяжку гаек крепления колес полуприцепа, при необходимости произвести их подтяжку во избежание проворачивания обода колес в ступице.

### 2) В процессе сцепки:

- осторожно подвести тягач задним ходом на малой скорости к полуприцепу так, чтобы шкворень полуприцепа вошел в замок ССУ;
- подать тягач назад до автоматического закрытия замка.

### 3) После сцепки:

- убедиться в том, что замок захватов вошел в крайнее положение и тем самым обеспечена надежная сцепка (предохранительная планка замка захватов должна находиться в вертикальном положении).
- подсоединить головки гибких шлангов пневмопривода тягача к пневматической системе тормозов полуприцепа;
- подсоединить гидромагистраль тягача к полуприцепу (согласно типу гидромагистрали тягача);
- проверить БРС соединения на наличие утечки;
- слить конденсат из ресиверов полуприцепа, открыв сливные краны;

- проверить давление воздуха в шинах колёс полуприцепа, при необходимости довести до номинального значения;
- открыть разобщительный кран на тягаче;
- проверить поступление воздуха в ресиверы путем кратковременного открытия крана слива конденсата на прицепе;
- проверить отсутствие утечки воздуха из тормозной системы;
- проверить работу пневмопривода тормозов полуприцепа путем нажатия на тормозную педаль тягача;
- вставить штепсельные вилки электрооборудования полуприцеп в розетки тягача. Включить свет на тягаче и проверить наличие света в задних фонарях полуприцепа;
- проверить наличие сигнала «стоп» при нажатии на тормозную педаль тягача, а также работу указателей поворота;
- растормозить стояночную тормозную систему полуприцепа.



*Каждый раз перед троганием с места убедитесь, что полуприцеп расторможен*

#### 4) Расцепка:



*Не допускается расцепка при загруженном полуприцепе*

При расцепке тягача с полуприцепом необходимо выбрать ровную площадку и произвести отцепку в следующей последовательности:

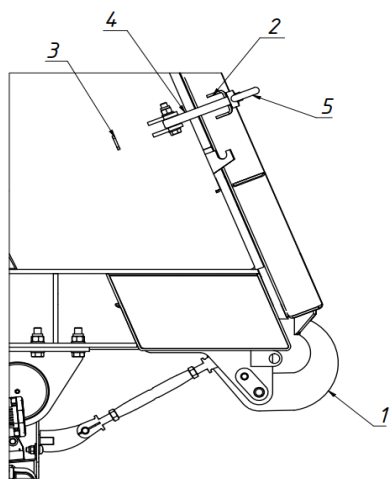
- вынуть вилки электрооборудования полуприцепа из розеток тягача, аккуратно смотать шнур электропроводки;
- закрыть разобщительный кран пневмосистемы на тягаче;
- отсоединить соединительные шланги пневматического привода тормозов тягача от соединительных головок на полуприцепе, закрыть головки крышками;
- отсоединить гидромагистраль тягача от полуприцепа, закрыть вилку и штекер концевого запорного устройства полуприцепа колпачками;
- затормозить полуприцеп стояночным тормозом;
- опустить опорные устройства до надёжного соприкосновения с землей;
- подложить под колёса полуприцепа противооткатные упоры.
- переместить в крайнее переднее положение рычаг замка седельного устройства;
- включить первую передачу на тягаче и медленно, без рывков, выехать вперед.

## 2.3 Эксплуатация

### 2.3.1 Описание и функционирование самосвального полуприцепа

Полуприцеп - самосвал, разработанный компанией ООО «БОНУМ ТРАСТ», отличается низким собственным весом в сочетании с высокой прочностью, благодаря использованию материалов с высоким пределом текучести. Принятые технические решения направлены на получение максимальной эффективности при эксплуатации полуприцепа при соблюдении норм, правил и рекомендаций, указанных в настоящем Руководстве. Не рекомендуется вносить какие-либо изменения в действующую конструкцию без письменного подтверждения изменений непосредственно ООО «БОНУМ ТРАСТ».

Опрокидывающийся кузов, установленный на полуприцеп, закреплён валом опрокидывания с шасси и поднимается одним гидроцилиндром на максимальный угол 48°.



Фиксация заднего борта осуществляется автоматически с помощью крюков (1), усилие зажима которых ослабевает по мере подъёма кузова. Фиксация также может осуществляться ручным запасным запорным механизмом, где откидной механизм (4) с помощью рым-гайки (5) прижимается к упору (2) для притягивания заднего борта. В нерабочем положении откидной механизм прижимается к упору (3) для избежания свободного движения механизма.

### 2.3.2 Нормы безопасности

- 1) В транспортном средстве обязательно должно находиться Руководство по эксплуатации.
- 2) Загружать в пределах максимальной нагрузки, указанной в свидетельстве о регистрации.
- 3) Равномерно распределять нагрузку.
- 4) Производить погрузку и выгрузку только на ровной поверхности.
- 5) Производить погрузку и выгрузку только при неподвижном транспортном средстве.
- 6) Производить погрузку и выгрузку, убедившись, что в этой зоне нет людей и каких-либо препятствий.
- 7) Производить погрузку и выгрузку только при полностью опущенной подвеске.
- 8) Производить выгрузку, когда нет порывов ветра.
- 9) Отъезжать только с полностью опущенным кузовом.
- 10) При температурах ниже 0° С следует выполнять опрокидывание с особой осторожностью, контролируя равномерность процесса выгрузки.
- 11) Проверять соответствие давления в шинах.



*Откидные механизмы запасной фиксации заднего борта при движении полуприцепа и загрузке должны находиться в рабочем положении (см. рис. 1.24)*

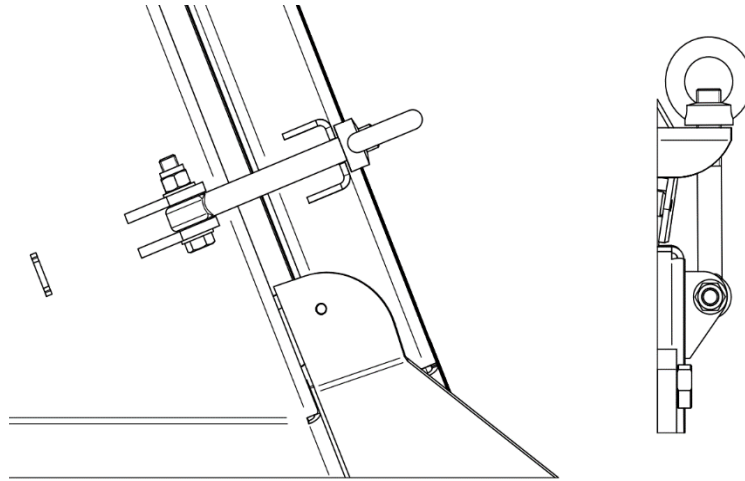


Рис. 1.24

*Никогда не работать и не позволять работать под поднятым опрокидывающимся кузовом*



*Не пытайтесь вносить изменения в какие-либо устройства и узлы полуприцепа*

*Не изменяйте регулировку троса ограничителя хода*

*Обязательно прочитайте инструкцию по эксплуатации перед началом работы*

*Запрещается*

*Ненадлежащее использование гидравлического оборудования*

*Остановка вблизи транспортного средства во время процесса опрокидывания*

*Наклоняться под поднятым кузовом*



*Располагаться между рамой и поднятым кузовом, даже при наличии предохранительной распорки (при проведении технического обслуживания этого не требуется)*

*Проводить внеочередное техническое обслуживание при поднятом кузове, что приводит к несоблюдению предыдущего пункта. Эти операции входят в обязанности производителя или специально оборудованных мастерских, которые берут на себя ответственность за условия безопасности*

### 2.3.3 Подготовка к загрузке

- 1) Установите полуприцеп на место загрузки, которое должно быть ровным и иметь твёрдое покрытие.
- 2) Освободите шнуровку полога с крючков в передней и задней части платформы, сняв резиновый шнур со всех крючков;
- 3) Извлеките все натяжные ремни полога из натяжителей на боковом борте кузова, потянув фиксатор натяжителя на себя и приподняв ручку натяжителя;
- 4) Поднимитесь на площадку обслуживания полога и вращайте рукоятку устройства сматывания полога в сторону упоров тента, контролируя процесс намотки (полог должен сматываться полностью по дугам полога) до тех пор, пока смотанный полог не упрётся в кронштейны полога на противоположной стороне кузова.
- 5) В случае загрузки кузова ковшем погрузчика, необходимо исключить попадание массы груза на поперечную балку кузова, места позиционирования балок отмечены стрелками.
- 6) Убедитесь, что все запорные механизмы заднего борта находятся в закрытом положении, а кузов полуприцепа полностью опущен.

### 2.3.4 Загрузка полуприцепа

- 1) При загрузке, следите за боковой устойчивостью полуприцепа. Груз должен располагаться как можно равномернее по всему пространству кузова. В случае появления признаков потери устойчивости прекратите загрузку.
- 2) Визуально контролируйте герметичность кузова полуприцепа и её целостность.
- 3) После окончания загрузки медленно покиньте место загрузки.

### 2.3.5 Подготовка к движению

- 1) Поднимитесь на площадку обслуживания полога и вращайте рукоятку устройства сматывания полога в противоположную от упоров полога сторону, контролируя процесс размотки. Устройство сматывания в крайнем положении должно оказаться на боковой стороне кузова полуприцепа.
- 2) Проденьте все натяжные ремни полога в натяжители, на боковом борту кузова, потянув фиксатор каждого натяжителя на себя и опуская ручку натяжителя до натяжения полога;
- 3) Накиньте шнуровку полога на крючки в передней и задней части платформы, надёжно натянув и зафиксировав полог.

### 2.3.6 Разгрузка полуприцепа

- 1) Установите полуприцеп на место разгрузки. Место должно быть ровным и иметь твёрдое покрытие.

- 2) Освободите шнуровку полога с крючков в передней и задней части платформы, сняв резиновый шнур со всех крючков;
- 3) Отцепите стропы полога от нижней части кузова полуприцепа.
- 4) Поднимитесь на площадку обслуживания полога и вращайте рукоятку устройства сматывания полога в противоположную от упоров полога сторону, контролируя процесс размотки. Устройство сматывания в крайнем положении должно оказаться на боковой стороне кузова полуприцепа.
- 5) Установите откидные механизмы запасной фиксации заднего борта в нерабочее положение.
- 6) Полностью опустите подвеску.
- 7) Дождитесь окончания разгрузки и опускания кузова в горизонтальное положение. Закройте все механические запорные устройства заднего борта. Убедитесь в том, что задний борт надёжно закрыт.



**Категорически запрещается находиться со стороны высыпающего груза в процессе опрокидывания кузова, разгрузка должна производиться за одну операцию поднятия кузова**

## 2.4 Возможные неисправности и их устранение

В период эксплуатации могут возникнуть неисправности, нарушающие нормальную работу полуприцепа. Неисправности, выявленные при эксплуатации, должны быть немедленно устранены водителем, а при необходимости - персоналом специализированной ремонтной мастерской.

Перечень возможных неисправностей полуприцепа с указанием причин возникновения и методов устранения приведен в таблице 2.1.

Таблица 2.1 Неисправности и методы их удаления

Неисправность	Вероятная причина	Метод устранения
<b>Кузов</b>		
Просыпается груз	Износ уплотнителя	Заменить уплотнитель
	Износ замков запираения заднего борта	Заменить замки запираения
Затруднено поднятие кузова	Недостаточно смазки	Смажьте пары трения вала поворота кузова через пресс-маслёнки
<b>Подвеска</b>		
Выход из строя рессоры	Перегрузка, движение по неровной дороге с большой скоростью	Обратиться в специализированный сервис
Отсутствие или недостаточное давление в пневмобаллонах подвески	Утечка воздуха в соединениях пневмопривода подвески	Обратиться в специализированный сервис
	Негерметичность пневмобаллона подвески	Обратиться в специализированный сервис
	Нарушена настройка регулятора уровня пола	Обратиться в специализированный сервис

	Выход из строя регулятора уровня пола	Обратиться в специализированный сервис
<b>Колеса и шины</b>		
Ухудшение устойчивости движения полуприцепа	Нарушена балансировка колес	Обратиться в специализированный сервис
	Недостаточное давление в шинах	Довести давление до нормы
	Свободный ход в подшипниках ступиц и неправильная затяжка гаек крепления колес к ступицам	Обратиться в специализированный сервис
Неравномерный износ протектора	Неправильное давление в шинах	Довести давление до нормы
Выбиты колесные болты	Несоблюдение предписанных моментов затяжки гаек колес или незатянуты гайки колес	Затяните гайки колес по схеме «крест-накрест», соблюдая рекомендуемые моменты затяжки
<b>Ступицы колес</b>		
Течь смазки	Повреждены прокладки крышек ступицы	Обратиться в специализированный сервис
Нагрев ступиц	Недостаток смазочного материала в подшипниках ступиц	Обратиться в специализированный сервис
	Чрезмерно затянуты подшипники ступицы	Обратиться в специализированный сервис
	Отсутствует зазор между тормозными накладками и барабаном	Обратиться в специализированный сервис
<b>Тормозная система</b>		
Подтормаживание (тормозные барабаны греются при движении)	Малый зазор или отсутствие его между тормозными барабанами и накладками тормозных колодок	Обратиться в специализированный сервис
	Заклинивание разжимного кулака в опорах	Обратиться в специализированный сервис
Подтормаживание (тормозные барабаны греются при движении)	Поломка или ослабление возвратных пружин	Заменить пружины
Недостаточная эффективность торможения	Нарушена регулировка тормозов, изношены накладки колодок тормозов	Обратиться в специализированный сервис

Утечка воздуха в местах соединений пневмосистемы	Повреждены поверхности соединений. Ослабла затяжка соединений	Затянуть соединения Обратиться в специализированный сервис
Утечка воздуха из соединений пневмоаппаратуры	Наличие грязи, конденсата. Нарушение работы пневмоаппаратуры	Обратиться в специализированный сервис
Плохо поступает воздух в тормозную систему полуприцеп	Засорились магистральные фильтры, наличие конденсата в тормозной системе	Снять фильтры, промыть и продуть сжатым воздухом
Ухудшение работы тормозов и их отказ при низкой температуре	Скопление конденсата в ресивере, попадание влаги в рабочие органы тормозов	Выпустить конденсат из тормозной системы. Спустить конденсат из воздушного баллона
Сигнальная лампа ABS не загорается при включении зажигания	Перегорел предохранитель	Заменить предохранитель
Сигнальная лампа ABS не мигает после включения зажигания.	Перегорела лампа	Заменить лампу
	Нарушен контакт в разъемах или обрыв проводов	Проверить разъемы и провода. Обратиться в специализированный сервис
После начала движения сигнальная лампа ABS не гаснет	Обрыв в кабеле датчика	Обратиться в специализированный сервис
	Обрыв в кабеле модулятора. Короткое замыкание в обмотках модулятора	Обратиться в специализированный сервис
После начала движения сигнальная лампа ABS не гаснет	Неисправен блок управления	Обратиться в специализированный сервис
	Перегорело реле	Обратиться в специализированный сервис
	Короткое замыкание в обмотке датчика	Обратиться в специализированный сервис
После начала движения сигнальная лампа ABS не гаснет	Большой зазор между датчиком и ротором. При проворачивании колеса датчик вырабатывает менее 0,2 В	Обратиться в специализированный сервис
	Нестабильный зазор между датчиком и ротором (колесо "виляет")	Обратиться в специализированный сервис
<b>Электрооборудование</b>		
Лампы освещения задних фонарей не горят или горят тускло	Неисправны лампы Ослабли клеммы Короткое замыкание Плохой контакт в разъемах	Проверьте и исправьте контакты. Замените лампы

Гидрооборудование		
Не выдвигается гидроцилиндр	Неисправность масляного насоса	Обратиться в специализированный сервис
	Залом РВД	Устранить залом, убедиться в отсутствии трещин РВД
	Обрыв РВД	Заменить РВД
	Недостаточное количество масла в баке	Долить масло в гидробак тягача
Медленно выдвигается гидроцилиндр	Неисправность масляного насоса	Обратиться в специализированный сервис
	Залом РВД	Устранить залом, убедиться в отсутствии трещин РВД
	Обрыв РВД	Заменить РВД
	Недостаточное давление	Обратиться в специализированный сервис
Неравномерное выдвижение гидроцилиндра	Неисправность масляного насоса	Обратиться в специализированный сервис
	Недостаточное количество масла в баке	Долить масло в гидробак тягача
	Присутствие воздуха в системе	Включите КОМ, поднимайте кузов до упора. Не повышайте обороты двигателя. Выключите двигатель, когда цилиндр полностью выдвинут. Опускайте кузов до тех пор, пока он не будет правильно зафиксирован на шасси. Повторяйте процедуру до тех пор, пока воздух не будет полностью удалён из гидросистемы. Во избежание появления какой-либо поломки или неисправностей, рекомендуется обратиться в сервисный центр
Неполное выдвижение гидроцилиндра	Недостаточное количество масла в баке	Долить масло в гидробак тягача
	Замерзание или прилипание груза к стенкам кузова	Остановить разгрузку, принять меры по очищению кузова
Остановка кузова во время подъема	Недостаточное количество масла в баке	Долить масло в гидробак тягача
	Замерзание или прилипание груза к стенкам кузова	Остановить разгрузку, принять меры по очищению кузова

Кузов не опускается, гидроцилиндр не сжимается	Присутствие воздуха в системе	Увеличьте обороты двигателя, пока не услышите характерный шум срабатывания предохранительного клапана. Выдержите двигатель на повышенных оборотах в течении 5 сек. Опустите кузов. Если кузов по-прежнему не опускается, установите джойстик в нейтральное положение, отключите КОМ и выключите двигатель. Вызовите представителя сервисного центра
Высокий уровень шума при движении гидроцилиндра	Недостаточное количество масла в баке	Долить масло в гидробак тягача
<b>Шкворень</b>		
Диаметр шкворня меньше 48,3 мм	Износ	Заменить шкворень

### 3 Техническое обслуживание

Надежность работы полуприцепа зависит от своевременного и правильного технического обслуживания. Водитель обязан постоянно следить за исправностью работы всех механизмов полуприцепа. Техническое обслуживание полуприцепа рекомендуется производить совместно с тягачом.

При обнаружении неисправностей в работе водитель должен, не дожидаясь срока очередного обслуживания, принять меры по их устранению. Ремонт необходимо осуществлять в условиях ремонтных организаций, уполномоченных на проведение такого вида работ.

Место выполнения работ должно быть укомплектовано средствами первой медицинской помощи.

#### 3.1 Периодичность обслуживания

Периодичность проведения технического обслуживания (далее «ТО») зависит от условий, в которых эксплуатируется полуприцеп. По периодичности выполняемых операций и трудоемкости подразделяется на:

- ежедневное обслуживание (ЕО);
- первое техническое обслуживание (ТО-1);
- второе техническое обслуживание (ТО-2).

Кроме того, в начальный период эксплуатации проводятся техническое обслуживание ТО-1000 - через 1000 км пробега;

Порядок и объём работ входящих в состав технических обслуживаний приведён в соответствующих разделах сервисной книжки.

## 3.2 Техническое обслуживание узлов

### 3.2.1 Техническое обслуживание осей, подвески и опорного устройства

Техническое обслуживание производится на специализированных станциях технического обслуживания согласно регламенту обслуживания завода-изготовителя.

При затяжке крепежных резьбовых соединений и смазке, руководствуйтесь максимально допустимыми крутящими моментами и рекомендациям по смазочным материалам производителя

### 3.2.2 Техническое обслуживание колёс

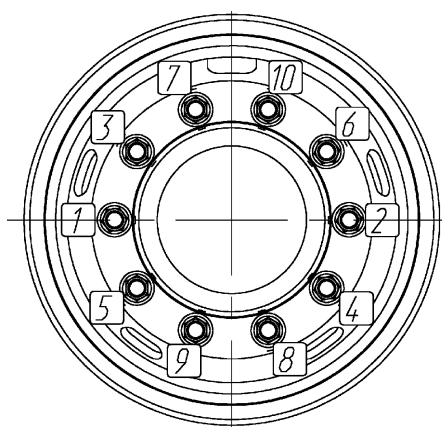


Рис. 1.25 – Порядок затяжки гаек

После начала использования нового полуприцепа через каждые 2 недели или при замене колёс затягивайте гайки с номинальным усилием 400...500 Н·м с помощью динамометрического ключа.

При установке колеса проверьте сопрягаемые поверхности ступицы оси и колес, удалите грязь и неровности. Закрутите гайки и шпильки с помощью динамометрического ключа. Равномерно затяните гайки в последовательности, указанной на рис. 1.25 когда колеса не касаются земли.

Обод колеса и тормозной барабан не должны соприкасаться. Радиальный зазор между ободом колеса и тормозным барабаном должен составлять 3 мм.

Характеристики колёс, устанавливаемых заводом-изготовителем указаны в таблице 3.1.

### 3.2.3 Техническое обслуживание кузова и рамы

Техническое обслуживание кузова и рамы заключается в периодическом осмотре наружных и внутренних поверхностей кузова и рамы, и очистка их от грязи и мусора.



*Запрещается применять для очистки окрашенных поверхностей металлические щетки*

Таблица 3.1 – Характеристики колёс

Параметр	Колесо
Количество отверстий	10
Резьба шпилек, мм	M22x1.5 ISO
Диаметр центрального отверстия DIA, мм	281
Диаметр окружности центров отверстий PCD, мм	335
Ширина диска B, дюйм	11,75
Диаметр диска A, дюйм	22.5

Вылет диска ET, барабан / диск, мм	ET0 / ET120
Размерность резины	385/65 R22.5

Не реже одного раза в месяц тщательно проверяйте состояние сварных швов элементов шасси и кузова. При обнаружении трещин в сварных швах и деталях, полуприцеп необходимо подготовить для ремонта.

Незначительные царапины ЛКП заделывают лаком.

### 3.2.4 Техническое обслуживание гидрооборудования

Для надлежащей работе гидрооборудования необходимо в определённые промежутки времени производить: смазку движущих частей гидроцилиндра, производить проверку уровня масла, производить затяжку болтового соединения и т.д. согласно таблице 3.2.

Таблица 3.2 - Периодическое техническое обслуживание

Параметр	Период обслуживания		
	7 дней	30 дней	1-6 месяцев
Выполняемые работы			
Проверить уровень масла	+		
Смазать движущиеся части гидроцилиндра	+		
Смазать поворотный вал кузова		+	
		+	
Проверить гидравлические рукава на отсутствие перегибов, трещин и зазубрин.		+	
Проверить гидравлические соединения, при необходимости заменить		+	
Проверить и затянуть все крепежные соединения		+	
Проверить и очистить гидроцилиндр от пыли и излишков смазки		+	
Очистить возвратный фильтр (при наличии)			+
Заменить фильтр пробки-сапуна бака (при наличии)			+
Проверить и произвести замену при наличии дефектов или неработоспособности концевого запорного механизма			+

### 3.2.5 Техническое обслуживание электрооборудования

Техническое обслуживание электрооборудования заключается в наружной очистке приборов и подтяжке креплений, замене перегоревших ламп, контроле состояния электропроводов. Рассеиватели фонарей необходимо протирать снаружи чистой ветошью, проверять плотность крепления стекол в фонарях. Все контакты и клеммы проводов должны быть чистыми и плотно затянуты. Изоляцию проводов необходимо беречь от попадания на неё масла и топлива.

### 3.3 Смазка полуприцепа

Смазку элементов и узлов полуприцепа необходимо проводить в соответствии с химмотологической картой (см. Приложение 2).

Смазку узлов и агрегатов, устанавливаемых на полуприцеп (подвеска, оси, тормозные механизмы и прочее) производить согласно предписаниям по техническому обслуживанию изготовителя соответствующих узлов и агрегатов.

## 4 Упаковка

Полностью укомплектованные полуприцепы отправляются в собранном виде без упаковки. Руководства по эксплуатации на полуприцеп и необходимые комплектующие, а также прочая сопроводительная документация прикладываются.

## 5 Транспортирование

До пункта назначения полуприцеп транспортируется своим ходом в составе автопоезда. При транспортировании нового полуприцепа необходимо учитывать ограничения, предусмотренные разделом 3.

Если пункт назначения находится на расстоянии более 500 км, то при транспортировании полуприцепа своим ходом необходимо провести в пути техническое обслуживание ТО-1000 в интервале 500-1000 км и проверить следующее:

- надежность сцепки полуприцепа с тягачом;
- состояние ходовой части;
- проверить все болтовые соединения;
- давление воздуха в шинах колес;
- правильность и надежность присоединения пневмошланга тормозной системы к тягачу;
- работу пневматического и ручного приводов тормозов (предварительно слив конденсат из ресиверов тормозной системы);
- исправность работы гидрооборудования;
- исправность работы электрооборудования;
- наличие и укладку запасных частей, инструмента и принадлежностей.

## 6 Хранение

Полуприцеп, который не планируется эксплуатировать более трёх месяцев, подлежит постановке на хранение.

Установлено два вида хранения полуприцепа:

а) кратковременное – до одного года;

б) длительное – один год и более.

Правилами хранения предусмотрены:

а) консервация;

б) техническое обслуживание в процессе хранения;

в) проверка состояния полуприцепа;

г) переконсервация;

д) расконсервация.

На хранение разрешается ставить полуприцеп в исправном состоянии, очищенный от грязи и полностью укомплектованный.

Местом для хранения может быть специально оборудованная открытая площадка, площадка под навесом или закрытое помещение-хранилище. Место хранения полуприцепа должно обеспечивать удобство размещения, выезда и въезда, технического обслуживания и пожарную безопасность.

## 6.1 Консервация

Консервацию полуприцепа производить в помещении с температурой воздуха не ниже 15°C и относительной влажностью не выше 70%. Для консервации деталей, составных частей и запчастей применять смазку К-17 ГОСТ 10877.

Для консервации следует применять материалы согласно таблице 6.1 и инструкции к материалам.

При подготовке полуприцепа к хранению выполнить работы в объеме ежедневного технического обслуживания, а также:

- закрыть борт;
- смазать наружные штекерные соединения системы электрооборудования тонким слоем смазки Литол-24, очистить провода от грязи и насухо протереть.

## 6.2 Техническое обслуживание в процессе хранения

Установлены следующие виды технического обслуживания полуприцепа в зависимости от срока хранения:

- кратковременное - ежемесячное и полугодовое ТО;
- длительное - ежемесячное, полугодовое и годовое ТО.

При каждом техническом обслуживании проводить:

- наружный осмотр;
- надежность заземления;
- очистку поверхностей от пыли, грязи, осадков, продуктов коррозии. При очистке окрашенных поверхностей не допускается протирать их топливом или маслом.

Таблица 6.1 – Смазочные материалы для консервации

Материал	ГОСТ, ТУ	Назначение
Смазка ПВК	ГОСТ 19537	Для наружной консервации металлических неокрашенных поверхностей
Смазка графитная УСсА	ГОСТ 3333	Для смазывания листов рессор
Смазка Литол-24	ГОСТ 21150	Для смазывания штекерных соединений
Замаска герметизирующая 33К-3у	ГОСТ 19538	Для герметизации атмосферных выводов предохранительного клапана
Лак ПФ-283 (лак 4С)	ГОСТ 5470	Для покрытия наружных поверхностей автомобильных шин и резино-технических изделий
Эмаль НЦ-1125 (различных цветов)	ГОСТ 7930	Для окраски поверхностей кузова
Эмаль МС-17	ТУ 6-10-1012	Для окраски поверхностей узлов ходовой части

Уайт-спирит	ГОСТ 3134	Для обезжиривания поверхностей перед окраской
Масло консервационное К-17	ГОСТ 10877	Для смазывания петель
Ткань герметизирующая ТТ	-	Для герметизации атмосферных выводов аппаратов тормозной системы

Участки, подвергшиеся коррозии, летом необходимо зачистить и подкрасить, зимой – смазать консервационным маслом. При ежемесячном ТО кроме указанных выше работ выполнить следующие работы: проверить состояние защитных покрытий, давление воздуха в шинах, отсутствие подтекания смазки, состояние инструмента и принадлежностей.

При полугодовом ТО при длительном и кратковременном хранении: слить конденсат из ресиверов пневмосистемы. При кратковременном хранению дополнительно выполнить следующее:

- при подготовке к эксплуатации в летний период заменить зимние сорта масел на летние или всесезонные;
- при подготовке к эксплуатации в зимний период заменить летние сорта масел на зимние или всесезонные.

При годовом ТО (проводить в теплое время):

- проверить исправность и работоспособность приборов электрооборудования;
- проверить работу тормозной системы в соответствии эксплуатационными предписаниями;
- смазать консервационным маслом петли;
- после выполнения указанных работ полуприцеп вновь законсервировать.

При подготовке полуприцепа к длительному хранению при консервации выполнить следующие работы:

- провести очередное техническое обслуживание;
- очистить внутренние и наружные поверхности тормозных барабанов, опорные диски, тормозные колодки от продуктов коррозии, ступицы заполнить свежим смазочным материалом. Смазать тонким слоем смазки Литол-24 эксцентриковые оси тормозных колодок, профиль разжимного кулака, оси роликов, наружную и внутреннюю поверхность роликов;
- осмотреть провода электрооборудования, удалить с изоляции топливо и масло, проверить состояние штепсельных разъемов, при необходимости очистить их от грязи, топлива и масла;
- протереть и осмотреть шланговые детали, очистить поверхности тяжных хомутов от продуктов коррозии. Резьбовую часть тяжных хомутов смазать консервационной смазкой;
- наружные неокрашенные детали оборудования из углеродистых сталей покрыть смазкой ПВК;
- смазать консервационным маслом петли;
- запасные части, инструмент и принадлежности из цветных металлов, пластмасс и резины обернуть бумагой и уложить в инструментальный ящик;
- вымыть и просушить шины.

### 6.3 Переконсервация

Проводить в случае обнаружения дефектов временной противокоррозионной защиты при контрольных осмотрах в процессе хранения или по истечении срока действия временной противокоррозионной защиты.

Дополнительно переконсервацию необходимо совмещать с годовым техническим обслуживанием.

### 6.4 Расконсервация

При снятии полуприцепа с консервации необходимо проверить комплектность согласно паспорту.

Для расконсервации необходимо:

- удалить консервационную смазку со всех деталей и узлов чистым керосином;
- разгерметизировать атмосферные выходы пневмоаппаратов тормозной системы;
- проверить давление воздуха в шинах и при необходимости довести его до нормальной величины
- проверить надежность затяжки гаек крепления колес;
- провести контрольный пробег полуприцепа на расстояние 5–10 км, во время которого проверить работу тормозной системы и системы электрооборудования;
- провести техническое обслуживание ТО-2.

## 7 Гарантия

Права и обязанности изготовителя по гарантии на транспортное средство соответствуют положениям действующего законодательства и отражены в Гарантийной политике ООО «БОНУМ ТРАСТ», утвержденной Генеральным директором.

Изготовитель гарантирует качество и безопасность продукции, при соблюдении требований транспортирования и хранения продукции, а также при соблюдении правил ее эксплуатации, с учетом сроков, условий и ограничений, изложенных в Гарантийной политике ООО «БОНУМ ТРАСТ».

Гарантийная политика ООО «БОНУМ ТРАСТ» полностью приведена на сайте завода изготовителя: [www.bonum-trailer.ru](http://www.bonum-trailer.ru) в разделе «Сервис и гарантия».

В случае внесения изменений в Гарантийную политику ООО «БОНУМ ТРАСТ» следует пользоваться последней актуальной редакцией.

## Приложение 1

### Насыпная плотность грузов

Наименование груза <sup>2</sup>	Насыпная плотность, кг/м <sup>3</sup>
Сельскохозяйственные продукты:	
Гречневая крупа, гречка	660
Горох	700
Зерно кукурузы	760
Зерно проса (пшено)	780
Зерно пшеницы	780
Зерно ячменя	600
Картофель	640
Кофейные зерна жаренные	430
Кофейные зерна свежие	560
Крахмал	560
Крахмальный клей, порошок	640
Кукуруза (зерно)	700
Кукурузная мука грубого помола	670
Кукурузные початки	720
Льняное семя мука	510
Льняное семя	720
Люцерна сушеная измельченная	250
Морковь, брюква	650
Мука	400-500
Овес	430
Овсяная крупа	300
Отруби	260
Пшеница дробления	670
Пшеница	770
Рис неочищенный (необрушенный)	680
Рис шелушенный	750
Рисовая крупа	690
Рожь	720
Свекла	720
Семена клевера	770
Соевые бобы цельные	750
Фасоль	800
Хлопковая вата	420
Хлопчатника семя, сухое очищенное	560
Ячмень	610

<sup>2</sup> В таблице Приложения 1 приведены наиболее распространенные виды грузов. При воздействии высоких или низких температур и/или влажности, характеристики груза могут меняться, необходимо всегда учитывать грузоподъемность полуприцепов.

Шерсть, волосы	1310
Сушеная саранча	705
Строительные грузы	
Уголь каменный	650-800
Уголь бурый	850-1000
Руда железная	2100-3000
Известняк	1200-1500
Глина	1300-2300
Супесь	2600-2800
Почвогрунт	1100-1500
Суглинок	1700-2100
Керамзит	517
Песок	1200
Песок мокрый	1900
Песчано-гравийная смесь	1620
Скальный грунт	1575
Отсев	1546
Асфальт горячий	2440
Асфальт холодный	2300
Щебень	1200-1400
Алебастр	1800-2500
Бытовые отходы	480
Гранит	2700
Дерн	400

Приложение 2

Химмотологическая карта

№	Наименование сборочной единицы	Кол-во на изделие	Наименование марок СМ		Масса СМ, заправляемых при смене на точку смазки/изделие, г	Периодичность смены СМ
			Основные	Дублирующие		
1	Опорный лист и шкворень	1	Литол-24 ГОСТ 21150	Солидол С ГОСТ 4366 Солидол Ж ГОСТ 1033	2000	Каждое ТО
2	Ось	3 (4)	*	*	*	СТО
3	Пневматическая подвеска	1	*	*	*	СТО
4	Опорное устройство	1	*	*	*	СТО
5	Гидрооборудование	1	*	*	*	СТО
6	Вал поворота кузова	1	Литол-24 ГОСТ 21150	Солидол С ГОСТ 4366 Солидол Ж ГОСТ 1033	500	ТО-2
7	Петли заднего откидного борта	2			20/120	ТО-2
8	Механизм запира-ния заднего борта	2			20/120	ТО-2

\* Согласно рекомендациям по использованию смазочных материалов производителя узла

## Приложение 3

### Управление подъемными осями

Полуприцепы могут оснащаться пневматической системой Wabco с EBS (либо аналог) с автоматическим либо ручным управлением подъемом осей.

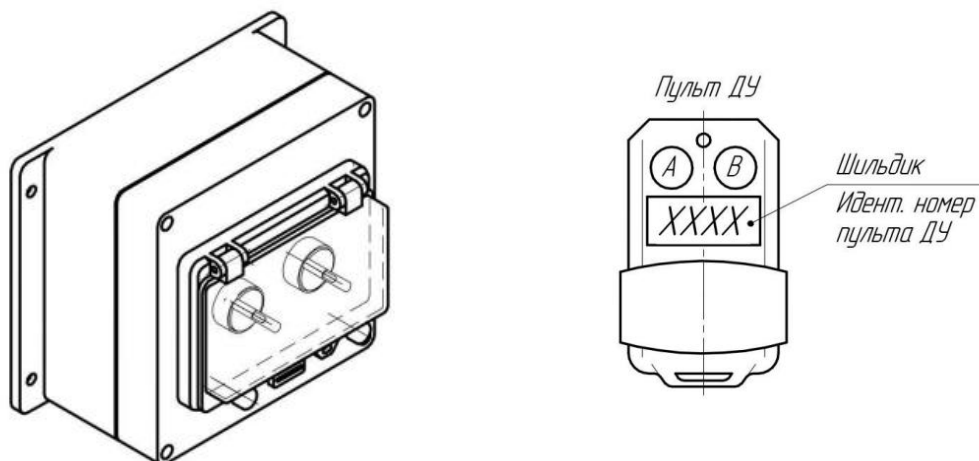


Рис. 1.26-1.27 – Переключатели для управления подъемными осями

В зависимости от комплектации полуприцепа управление механизмом подъема осей осуществляется двухпозиционными переключателями (см. рис. 1.22 - 1.23) расположенными на корпусе полуприцепа, при этом каждый переключатель отвечает за соответствующую подъемную ось.

#### **Запрещается**



*При загруженном полуприцепе, во избежание превышения максимальной нагрузки на элементы конструкции полуприцепа, а также для стабильного положения:*

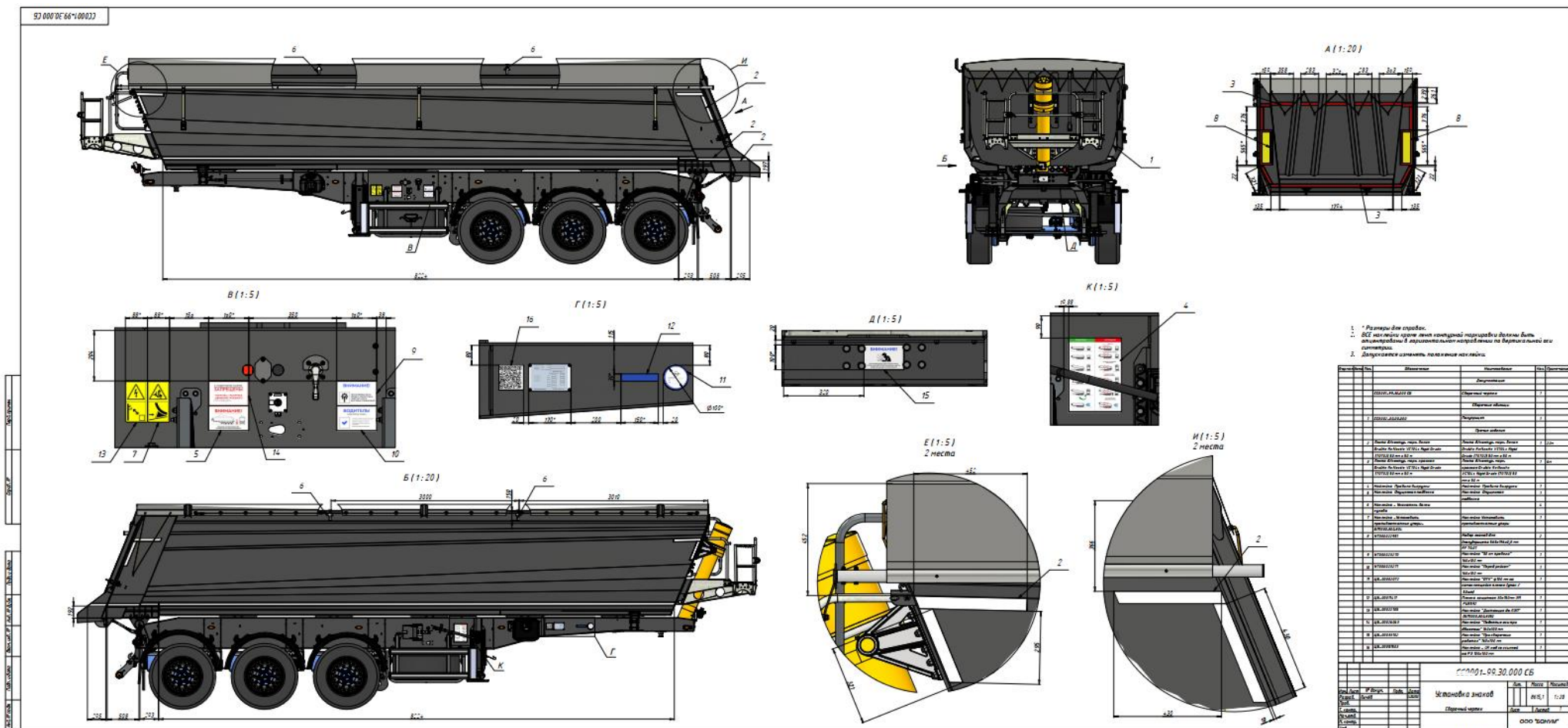
- *осуществлять движение с поднятой осью*
- *осуществлять дозагрузку или разгрузку с поднятой осью*

Для ручного управления подъемной осью должны быть включены

- штекерный разъем электронной тормозной системы;
- габаритные огни полуприцепа.

# Приложение 4

## Схема установки табличек и наклеек для полуприцепов типа 928010, 928111 модификации 928010-08, 928111-08



ООО «БОНУМ ТРАСТ»

Отдел продаж: 8 800 222-06-61

[sales@bonum-trust.ru](mailto:sales@bonum-trust.ru)